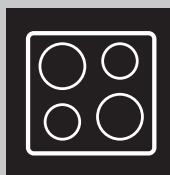


GETTING STARTED? EASY.



ZEV36340XB

HR Upute za uporabu Ploča za kuhanje	2
EL Οδηγίες Χρήσης Εστίες	14
HU Használati útmutató Főzőlap	27
RO Manual de utilizare Plită	39

ZANUSSI

SIGURNOSNE INFORMACIJE

Prije postavljanja i korištenja uređaja pažljivo pročitajte isporučene upute. Proizvođač nije odgovoran za bilo kakvu ozljedu ili oštećenje koji su rezultat neispravnog postavljanja ili korištenja. Upute uvijek držite na sigurnom i pristupačnom mjestu za buduću upotrebu.

SIGURNOST DJECE I SLABIJIH OSOBA

- Ovaj uređaj mogu koristiti djeca od 8 godina pa na više i osobe smanjenih tjelesnih, osjetilnih ili mentalnih mogućnosti ili osobe koje ne raspolažu iskustvom ili znanjem ako su pod nadzorom osobe odgovorne za njihovu sigurnost i rade po uputama koje se odnose na sigurno korištenje uređaja te razumiju uključene opasnosti.
- Ne puštajte djecu da se igraju s uređajem.
- Sva pakiranja držite izvan dohvata djece i odlažite ih na odgovarajući način.
- Djeci i kućnim ljubimcima ne dozvoljavajte približavanje uređaju dok je u radu ili dok se hladi. Pristupačni dijelovi su vrući.
- Ako uređaj ima sigurnosno zaključavanje za zaštitu djece, morate ga aktivirati.
- Bez nadzora djeca ne smiju čistiti uređaj i provoditi održavanje koje izvršava korisnik.
- Djecu mlađu od 3 godine potrebno je držati podalje od uređaja tijekom cijelog vremena uporabe uređaja.

OPĆA SIGURNOST

- **UPOZORENJE:** Uređaj i njegovi dostupni dijelovi zagrijavaju se tijekom uporabe. Pazite da ne dodirujete grijače. Djeca mlađa od 8 godine trebaju se držati podalje ako nisu pod trajnim nadzorom.
- Ne upravljajte uređajem pomoću vanjskog uređaja za podešavanja vremena ili preko odvojenog sustava za daljinsko upravljanje.

- **UPOZORENJE:** Kuhanje na ploči za kuhanje bez nadzora uz upotrebu masnoće ili ulja može biti opasno i može dovesti do požara.
- Vatru **NIKADA** ne gasite vodom već isključite uređaj i tada prekrijte vatru, npr. poklopcem ili protupožarnim prekrivačem.
- **OPREZ:** Postupak kuhanja potrebno je nadgledati. Kratkotrajni postupak kuhanja potrebno je stalno nadgledati.
- **UPOZORENJE:** Opasnost od požara: Stvari ne držite na površinama za kuhanje.
- Metalne predmete kao što su noževi, vilice, žlice i poklopce ne stavljajte na površinu ploče za kuhanje jer će se zagrijati.
- Za čišćenje uređaja ne upotrebljavajte uređaje za parno čišćenje.
- Ako je staklokeramička/staklena površina napuknuta, isključite uređaj kako biste spriječili mogućnost električnog udara.
- Ako je kabel za napajanje oštećen, proizvođač ili ovlašteni servis ili osoba sličnih kvalifikacija mora ga zamijeniti kako bi se izbjegla opasnost.
- **UPOZORENJE:** Koristite samo zaštitu ploče za kuhanje koju je napravio proizvođač uređaja za kuhanje, koje je je u uputama za uporabu proizvođač naveo kao prikladne ili one koji su isporučeni s uređajem. Uporaba neodgovarajuće zaštite može uzrokovati nesreće.

SIGURNOSNE UPUTE

POSTAVLJANJE



UPOZORENJE! Samo kvalificirana osoba smije postaviti ovaj uređaj.

- Odstranite svu ambalažu.
- Ne postavljajte i ne koristite oštećeni uređaj.
- Slijedite upute za postavljanje isporučene s uređajem.
- Održavajte minimalnu udaljenost od drugih uređaja i kuhinjskih elemenata.
- Prilikom pomicanja uređaja uvijek budite pažljivi jer je uređaj težak. Uvijek nosite zaštitne rukavice i zatvorenu obuću.
- Izrezane površine zabrtvite sredstvom za brtvljenje kako biste spriječili bubrenje uzrokovano vlagom.
- Donji dio uređaja zašтите od pare i vlage.
- Uređaj ne postavljajte u blizini vrata ili ispod prozora. Na taj se način sprječava pad vrućeg posuđa kada se vrata ili prozor otvore.
- Ako je uređaj postavljen iznad ladica uvjerite se da je prostor između dna uređaja i gornje ladice dovoljan za cirkulaciju zraka.
- Može se zagrijati dno uređaja. Preporučamo da ispod uređaja postavite nezapaljivu pregradnu ploču kako biste spriječili pristup dnu.

SPAJANJE NA ELEKTRIČNU MREŽU



UPOZORENJE! Opasnost od požara i strujnog udara.

- Svako povezivanje s električnom mrežom treba izvršiti kvalificirani električar.
- Uređaj mora biti uzemljen.
- Prije obavljanja svih zahvata provjerite je li uređaj isključen iz električne mreže.
- Provjerite podudaraju li se električni podaci na natpisnoj pločici s električnim napajanjem. Ako to nije slučaj, kontaktirajte električara.
- Provjerite je li uređaj pravilno postavljen. Labavi i neispravni spojevi kabela napajanja ili utikača (ako postoji) mogu prouzročiti pregrijavanja priključka.
- Koristite odgovarajući kabel napajanja.
- Pazite da se električni kabeli zapletu.
- Provjerite je li ugrađena zaštita od strujnog udara.
- Koristite spojnice na kabelu.
- Provjerite da kabel napajanja ili utikač (ako postoji) ne dodiruje vrući uređaj ili vruće posuđe kada priključujete uređaj na utičnice u blizini
- Ne koristite višeputne utikače i produžne kabele.
- Pazite da ne oštetite utikač (ako postoji) ili kabel napajanja. Za zamjenu kabela napajanja kontaktirajte ovlašteni servis ili električara.
- Zaštita od strujnog udara dijelova pod naponom i izoliranih dijelova mora biti pričvršćena na takav način da se ne može ukloniti bez alata.
- Utikač naponskoga kabela uključite u utičnicu tek po završetku postavljanja. Provjerite postoji li pristup utikaču nakon postavljanja.
- Ako je utičnica labava, nemojte priključivati utikač.
- Ne povlačite za električni kabel da biste uređaj isključili iz strujne utičnice. Uvijek uhvatite i povucite utikač.
- Koristite samo odgovarajuće izolacijske uređaje: automatske sklopke, osigurače (osigurače na uvrtanje izvaditi iz ležišta), sklopke i releje zemnog spoja.
- Električna instalacija mora imati izolacijski uređaj koji vam omogućuje isključivanje uređaja iz električne mreže na svim polovima. Izolacijski uređaj mora imati kontakte s otvorom minimalne širine 3 mm.

UPORABA



UPOZORENJE! Opasnost od ozljede, opeklina ili strujnog udara.

- Prije prve upotrebe uklonite ambalažu, naljepnice i zaštitne folije (ako postoje).
- Ovaj uređaj upotrebljavajte u kućanstvu.
- Ne mijenjajte specifikacije ovog uređaja.
- Pazite da otvori za ventilaciju nisu blokirani.
- Tijekom rada uređaj ne ostavljajte bez nadzora.
- Polje kuhanja postavite na "isključeno" nakon svake uporabe.
- Pribor za jelo ili poklopce lonaca ne stavljajte na zone kuhanja. Mogu se jako zagrijati.
- Ne upravljajte uređajem vlažnim rukama ili kada je u doticaju s vodom.
- Uređaj ne koristite kao radnu ili površinu za čuvanje stvari.
- Ako je površina uređaja napukla, uređaj odmah isključite iz strujne utičnice. Na taj način sprječavate strujni udar.
- Kada hranu stavite u vruće ulje, ono može prskati.



UPOZORENJE! Opasnost od požara i opekotina

- Prilikom zagrijavanja masti i ulja mogu stvoriti zapaljive pare. Plamen ili zagrijane predmete držite dalje od masti i ulja kad s njima kuhate.
- Pare koje ispušta vrlo vruće ulje mogu uzrokovati spontano izgaranje.
- Korišteno ulje koje sadrži ostatke hrane može uzrokovati požar pri nižim temperaturama nego ulje koje se prvi put koristi.
- Zapaljive predmete ili vlažne predmete sa zapaljivim sredstvima ne stavljajte u uređaj, pored ili na njega.



UPOZORENJE! Postoji opasnost od oštećenja uređaja.

- Vruće posuđe ne držite na upravljačkoj ploči.
- Ne stavljajte vrući poklopac na staklenu površinu ploče za kuhanje.
- Nemojte dopustiti da tekućina u posudu ispari.
- Pazite da vam predmeti ili posuđe na padnu na uređaj. Površina se može oštetiti.
- Zone kuhanja ne koristite s praznim posuđem ili bez posuđa.
- Na uređaj nemojte stavljati aluminijsku foliju.
- Posuđe od lijevanoga željeza, aluminija ili posuđe s oštećenim dnom može ogrebat staklo/staklokeramiku. Te predmete uvijek podignite kada ih morate pomaknuti na površini za kuhanje.

- Ovaj uređaj namijenjen je isključivo kuhanju. Ne smije se koristiti za druge namjene, primjerice grijanje prostorije.

ODRŽAVANJE I ČIŠĆENJE

- Uređaj redovito očistite kako biste spriječili propadanje materijala površine.
- Uređaj isključite i pustite da se ohladi prije čišćenja.
- Iskopčajte uređaj iz napajanja električne mreže prije održavanja.
- Za čišćenje uređaja ne koristite raspršivanje vode i pare.
- Uređaj očistite vlažnom mekom krpom. Koristite isključivo neutralni deterdžent. Nikada ne koristite abrazivna sredstva, abrazivne spužvice za ribanje, otapala ili metalne predmete.

ODLAGANJE



UPOZORENJE! Opasnost od ozljede ili gušenja.

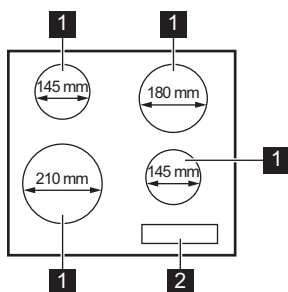
- Za informacije o pravilnom odlaganju uređaja kontaktirajte komunalnu službu.
- Iskopčajte uređaj iz napajanja.
- Odrežite kabel napajanja blizu uređaja i odložite ga.

SERVISIRANJE

- Za popravak uređaja kontaktirajte ovlašteni servis.
- Koristite samo originalne rezervne dijelove.

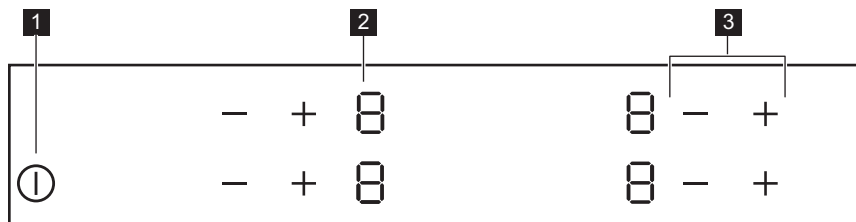
OPIS PROIZVODA

IZGLED POVRŠINE ZA KUHANJE



- 1** Zona kuhanja
- 2** Upravljačka ploča

IZGLED UPRAVLJAČKE PLOČE



Koristite polja senzora za rukovanje uređajem. Zasloni, indikatori i zvukovi govore koje funkcije rade.

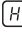
	Polje senzora	Funkcija	Napomena
1	⓪	UKLJUČIVANJE/ISKLJUČIVANJE	Za uključivanje i isključivanje ploče za kuhanje.
2	-	Prikaz stupnjeva kuhanja	Za prikaz stupnja kuhanja.
3	+ / -	-	Za postavljanje stupnja kuhanja.

ZASLONI STUPNJA KUHANJA

Zaslon	Opis
⓪	Zona kuhanja je isključena.
1 - 9	Polje kuhanja je uključeno.
E + znamenka	Došlo je do kvara.
H	Polje kuhanja još je uvijek vruće (preostala toplina).
L	Blokiranje radi zaštite djece funkcija radi.
-	Funkcija Automatsko isključivanje radi.

PRIKAZ PREOSTALE TOPLINE




UPOZORENJE!  Postoji opasnost od opekotina uslijed preostale topline.

SVAKODNEVNA UPORABA



UPOZORENJE! Pogledajte poglavlja sa sigurnosnim uputama.


UKLJUČIVANJE I ISKLJUČIVANJE

Dodirnite  na 1 sekundu za uključivanje ili isključivanje ploče kuhanja.

AUTOMATSKO ISKLJUČIVANJE

Funkcija automatski isključuje ploču za kuhanje u sljedećim slučajevima:

- sve zone kuhanja su isključene,
- niste postavili stupanj grijanja nakon uključivanja ploče za kuhanje,

- prolijete nešto po upravljačkoj ploči ili na ploču stavite nešto duže od 10 sekundi (lonac, krpu, itd.). Oglašava se zvučni signal a ploča za kuhanje se isključuje. Uklonite predmet ili očistite upravljačku ploču.
- ne isključite zonu kuhanja i ne promijenite stupanj kuhanja. Nakon nekog vremena uključuje se  i ploča za kuhanje se isključuje.

Veza između stupnja kuhanja i vremena nakon kojeg se ploča za kuhanje isključuje:

Stupanj kuhanja	Ploča za kuhanje isključuje se nakon
1 - 2	6 sata
3 - 4	5 sata
5	4 sata
6 - 9	1,5 sat

STUPANJ KUHANJA

Dodirnite **+** kako biste povećali stupanj kuhanja. Dodirnite **-** kako biste smanjili stupanj kuhanja. Za isključivanje zone kuhanja istovremeno dodirnite **+** i **-**.

BLOKIRANJE RADI ZAŠTITE DJECE

Ova funkcija sprječava nehotično uključivanje ploče za kuhanje.

Za uključivanje funkcije: uključite ploču za kuhanje pomoću **Ⓛ**. Ne postavljajte stupanj kuhanja. Dodirnite **-** dviju prednjih zona kuhanja na 4 sekunde. **Ⓛ** se uključuje. Isključite ploču za kuhanje pomoću **Ⓛ**.

Za isključivanje funkcije: uključite ploču za kuhanje pomoću **Ⓛ**. Ne postavljajte stupanj kuhanja. Dodirnite **-** dviju prednjih zona kuhanja na 4 sekunde. **Ⓛ** se uključuje. Isključite ploču za kuhanje pomoću **Ⓛ**.

Za premošćenje funkcije samo za jedno

kuhanje: uključite ploču za kuhanje pomoću **Ⓛ**. **Ⓛ** se uključuje. Dodirnite **-** dviju prednjih zona kuhanja na 4 sekunde. **Postavite stupanj kuhanja u sljedećih 10 sekundi.** Možete rukovati pločom za kuhanje. Kad isključite ploču za kuhanje pomoću **Ⓛ** funkcija ponovno radi.

SAVJETI



UPOZORENJE! Pogledajte poglavlja sa sigurnosnim uputama.

POSUĐE



Dno posuđa za kuhanje treba biti što je moguće deblje i ravnije.



Posuđe od emajliranoga čelika ili s dnom od aluminija ili bakra može uzrokovati promjenu boje na staklokeramičkoj površini.

PRIMJERI PRIMJENA KUHANJA



Podaci u tablici navedeni su samo kao smjernice.

Stupanj kuhanja	Koristite za:	Vrijeme (min)	Savjeti
1	Održavanje kuhane hrane toplom.	po potrebi	Posuđe poklopite poklopcem.
1 - 2	Nizozemski umak, otapanje: maslaca, čokolade, želatine.	5 - 25	Povremeno promiješajte.
1 - 2	Zgušnjavanje: mekani omleti, pržena jaja.	10 - 40	Kuhati poklopljeno.

Stupanj kuhanja	Koristite za:	Vrijeme (min)	Savjeti
2 - 3	Kuhanje riže i jela na bazi mlije-ka, zagrijavanje gotovih jela.	25 - 50	Dodajte najmanje dvostruko više vode nego riže, jela na mli-jeku povremeno promiješajte.
3 - 4	Povrće kuhano na pari, riba, meso.	20 - 45	Dodajte nekoliko žica tekućine.
4 - 5	Krumpir kuhan na pari.	20 - 60	Koristite maks. ¼ l vode za 750 g krumpira.
4 - 5	Kuhanje većih količina namirni-ca, variva i juha.	60 - 150	Do 3 l tekućine i sastojci.
6 - 7	Lagano prženje: odresci, teleći Cordon-bleu, kotleti, mljeveno meso u tijestu, kobasice, jetra, zaprška, jaja, palačinke, uštipci.	po po-trebi	Preokrenuti kada prođe pola vremena.
7 - 8	Jako prženje, popečci od krum-pira, odresci od buta, odresci.	5 - 15	Preokrenuti kada prođe pola vremena.
9	Kipuća voda, kuhanje tjestenine, prženje mesa (gulaš, pečenje u loncu), prženje krumpirića u dubokom ulju.		

ČIŠĆENJE I ODRŽAVANJE



UPOZORENJE! Pogledajte poglavlja sa sigurnosnim uputama.

OPĆE INFORMACIJE

- Ploču za kuhanje očistite nakon svake uporabe.
- Posuđe koje koristite za kuhanje uvijek mora imati čisto dno.
- Ogrebotine ili tamne mrlje na površini ploče za kuhanje ne utječu na njen rad.
- Koristite posebno sredstvo za čišćenje za površine ploče za kuhanje.
- Koristite poseban strugač za staklo.

šećer. U protivnom, prljavština može uzrokovati oštećenje ploče za kuhanje. Pripazite da izbjegnute opekotine. Posebni strugač stavite na staklenu površinu pod oštrim kutom i oštricu pomičite po površini.

- **Skinite nakon što se ploča za kuhanje dovoljno ohladi:** mrlje od kamenca i vode, mrlje od masnoće, sjajne mrlje na metalnim dijelovima. Očistite ploču za kuhanje vlažnom krpom i neabrazivnim deterdžentom. Nakon čišćenja ploču za kuhanje obrišite mekom krpom.
- **Uklonite sjajnu diskoloraciju metala:** Za čišćenje staklenih površina vlažnom krpom koristite otopinu vode i octa.

ČIŠĆENJE PLOČE ZA KUHANJE




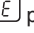
- **Odmah uklonite:** plastiku koja se topi, plastičnu foliju, šećer i hranu koja sadrži

RJEŠAVANJE PROBLEMA



UPOZORENJE! Pogledajte poglavlja sa sigurnosnim uputama.

RJEŠAVANJE PROBLEMA

Problem	Mogući uzrok	Rješenje
Ne možete uključiti ploču za kuhanje ili rukovati njome.	Ploča za kuhanje nije priključena na mrežno napajanje ili nije pravilno priključena.	Provjerite je li ploča za kuhanje ispravno priključena na mrežno napajanje. Pogledajte shemu spajanja.
	Osigurač je pregorio.	Provjerite je li osigurač uzrok kvara. Ako osigurač ponovno prepri, kontaktirajte kvalificiranog električara.
		Ponovno uključite ploču za kuhanje i u roku do 10 sekundi odredite stupanj kuhanja.
	Dodirnuli ste istodobno 2 ili više polja senzora.	Dodirnite samo jedno polje senzora.
	Na upravljačkoj ploči ima vode ili masnih mrlja.	Očistite upravljačku ploču.
Oglašava se zvučni signal a ploča za kuhanje se isključuje. Kada je ploča za kuhanje isključena oglašava se zvučni signal.	Prekrili ste jedno ili više polja senzora.	Uklonite predmet s polja senzora.
Ploča za kuhanje se isključuje.	Nečim ste prekrili polje senzora ①.	Uklonite predmet s polja senzora.
Ne uključuje se indikator preostale topline.	Zona nije vruća jer je radila samo kratko vrijeme.	Ako je zona radila dovoljno dugo i trebala bi biti vruća, obratite se ovlaštenom servisu.
Polja senzora postaju vruća.	Posuđe je preveliko ili ste ga stavili preblizu kontrolama.	Ako je moguće, veliko posuđe stavite na stražnje zone.
Uključuje se  .	Uključilo se automatsko isključivanje.	Isključite i ponovno uključite ploču za kuhanje.
Uključuje se  .	Aktivirana je Roditeljska zaštita.	Pogledajte poglavlje "Svako-dnevna uporaba".
Prikazani su  i broj.	Došlo je do pogreške na ploči za kuhanje.	Na nekoliko trenutaka odvojite ploču za kuhanje od mrežnog napajanja. Izvadite osigurač iz električnog sustava kućanstva. Ponovno ga priključite. Ako se  ponovno pojavi, obratite se ovlaštenom servisu.

AKO NE MOŽETE NAĆI RJEŠENJE...

Ako sami ne možete pronaći rješenje problema, obratite se dobavljaču ili ovlaštenom servisnom centru. Dajte im podatke s natpisne pločice. Također navedite troznamenastu slovnu šifru za staklokeramiku (nalazi se u uglu staklene površine) i poruku pogreške koja se prikazuje.

Budite sigurni da ste pločom za rukovanje rukovali na ispravan način. Ako niste, rad servisera ili dobavljača neće biti besplatan, čak ni za vrijeme jamstvenog roka. Upute o službi za kupce i jamstvenim uvjetima nalaze se u u jamstvenoj knjižici.

POSTAVLJANJE



UPOZORENJE! Pogledajte poglavlja sa sigurnosnim uputama.

PRIJE POSTAVLJANJA

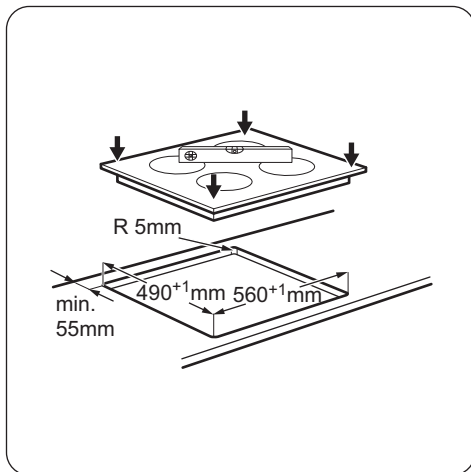
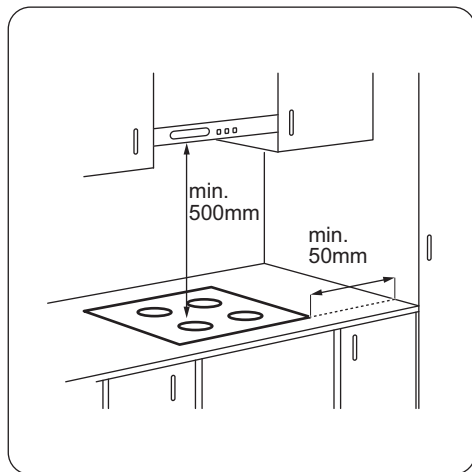
Prije postavljanja ploče za kuhanje, zapišite podatke s natpisne pločice. Natpisna pločica nalazi se na dnu ploče za kuhanje.

Serijski broj

UGRADNE PLOČE ZA KUHANJE

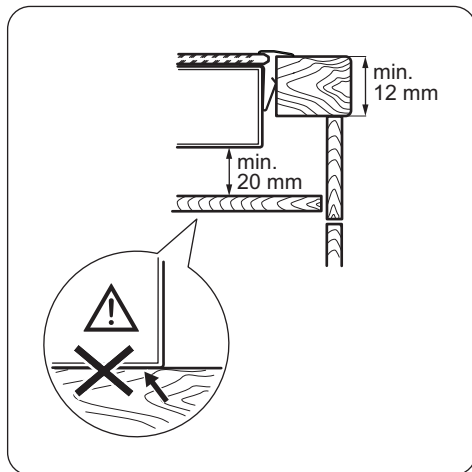
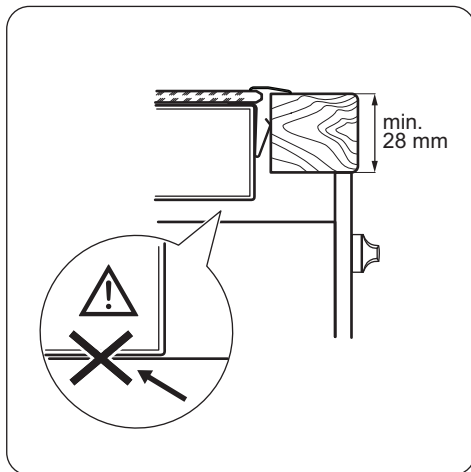
Ugradne ploče za kuhanje smijete koristiti jedino nakon uklapanja u odgovarajuće, normirane ormare za ugradnju i radne ploče.

SKLOP

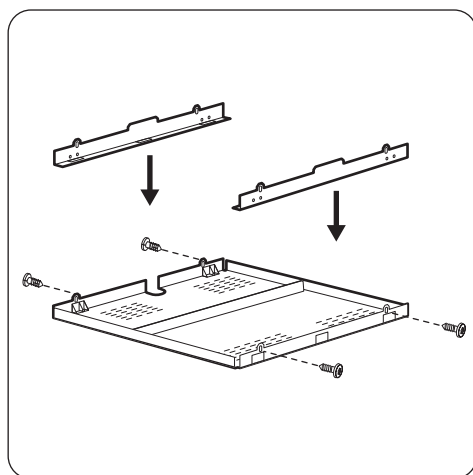


PRIKLJUČNI KABEL

- Ploča za kuhanje opremljena je priključnim kabelom.
- Za zamjenu oštećenog kabela napajanja koristite sljedeći (ili većeg presjeka) kabel napajanja: H05V2V2-F T min 90°C. Obratite se svom lokalnom servisnom centru.



ZAŠTITNA KUTIJA



Ako koristite zaštitnu kutiju (dodatan pribor), nije potrebno zaštitno dno izravno ispod ploče za kuhanje. Zaštitna kutija je dodatna oprema i možda nije dostupna u nekim zemljama. Kontaktirajte lokalnog dobavljača.

i Zaštitnu kutiju ne možete koristiti ako ploču za kuhanje postavite iznad pećnice.

TEHNIČKI PODACI

NATPISNA PLOČICA

Model ZEV36340XB
Vrsta 58 HAD 54 AO

Ser.br.
ZANUSSI

PNC 949 492 200 00
220 - 240 V 50 - 60 Hz
Proizvedeno u Rumunjskoj
6.5 kW



SPECIFIKACIJE ZONA KUHANJA

Zona kuhanja	Nazivna snaga (Maks. stupanj kuhanja) [W]	Promjer zone kuhanja [mm]
Prednja lijeva	2300	210
Stražnja lijeva	1200	145
Prednja desna	1200	145
Stražnja desna	1800	180

Za optimalne rezultate kuhanja koristite posuđe koje nije veće od promjera zone kuhanja.

ENERGETSKA UČINKOVITOST

INFORMACIJE O PROIZVODU U SKLADU S EU 66/2014

Identifikacija modela		ZEV36340XB
Vrsta ploče za kuhanje		Ugradbena ploča za kuhanje
Broj zona kuhanja		4
Tehnologija zagrijavanja		Isijavajući grijač
Promjer kružnih zona kuhanja (Ø)	Prednja lijeva Stražnja lijeva Prednja desna Stražnja desna	21,0 cm 14,5 cm 14,5 cm 18,0 cm
Potrošnja energije po zoni kuhanja (EC electric cooking)	Prednja lijeva Stražnja lijeva Prednja desna Stražnja desna	174,9 Wh / kg 202,3 Wh / kg 202,3 Wh / kg 181,4 Wh / kg
Potrošnja energije ploče za kuhanje (EC electric hob)		190,2 Wh / kg

EN 60350-2 - Household electric cooking appliances - Part 2: Hobs - Methods for measuring performance



UŠTEDA ENERGIJE

Ako slijedite savjete navedene ispod, možete uštedjeti energiju tijekom svakodnevnog kuhanja.

- Kad zagrijavate vodu, koristite samo količinu koju trebate.
- Ako je moguće, posuđe poklopite poklopcem.

- Prije uključanja zone kuhanja, stavite posuđe na nju.
- Dno posuđa treba imati isti promjer kao i zona kuhanja.
- Manje posuđe stavite na manje zone kuhanja.
- Posuđe stavite izravno na sredinu zone kuhanja.
- Koristite preostalu toplinu za održavanje hrane toplom ili za topljenje.

BRIGA ZA OKOLIŠ

Reciklirajte materijale sa simbolom . Ambalažu za recikliranje odložite u prikladne spremnike. Pomozite u zaštiti okoliša i ljudskog zdravlja, kao i u recikliranju otpada od električnih i elektroničkih uređaja. Uređaje označene simbolom  ne

bacajte zajedno s kućnim otpadom. Proizvod odnesite na lokalno reciklažno mjesto ili kontaktirajte nadležnu službu.

⚠ ΠΛΗΡΟΦΟΡΪΕΣ ΓΙΑ ΤΗΝ ΑΣΦΑΛΕΙΑ

Πριν από την εγκατάσταση και τη χρήση της συσκευής, διαβάστε προσεκτικά τις παρεχόμενες οδηγίες. Ο κατασκευαστής δεν είναι υπεύθυνος για τυχόν τραυματισμούς ή ζημιές που είναι αποτέλεσμα λανθασμένης εγκατάστασης ή χρήσης. Να φυλάσσετε πάντα αυτές τις οδηγίες σε ένα ασφαλές μέρος με εύκολη πρόσβαση για μελλοντική αναφορά.

ΑΣΦΑΛΕΙΑ ΠΑΙΔΪΩΝ ΚΑΙ ΕΥΠΑΘΩΝ ΑΤΟΜΩΝ

- Η συσκευή αυτή μπορεί να χρησιμοποιηθεί από παιδιά ηλικίας 8 ετών και άνω και από άτομα με μειωμένες σωματικές, αισθητηριακές ή πνευματικές δυνατότητες ή έλλειψη εμπειρίας και γνώσης, εάν επιβλέπονται ή έχουν λάβει οδηγίες σχετικά με τη χρήση της συσκευής με ασφαλή τρόπο και κατανοούν τους κινδύνους που ενέχονται.
- Μην αφήνετε τα παιδιά να παίζουν με τη συσκευή.
- Φυλάσσετε όλα τα υλικά συσκευασίας μακριά από τα παιδιά και απορρίψτε τα κατάλληλα.
- Κρατάτε τα παιδιά και τα κατοικίδια ζώα μακριά από τη συσκευή όταν λειτουργεί ή όταν ψύχεται. Τα προσβάσιμα μέρη είναι πολύ ζεστά.
- Εάν η συσκευή διαθέτει διάταξη ασφαλείας για παιδιά, θα πρέπει να είναι ενεργοποιημένη.
- Τα παιδιά δεν πρέπει να εκτελούν τον καθαρισμό και τη συντήρηση που εκτελεί ο χρήστης στη συσκευή χωρίς επίβλεψη.
- Παιδιά ηλικίας 3 ετών ή μικρότερα πρέπει να κρατούνται συνεχώς μακριά από τη συσκευή όταν αυτή βρίσκεται σε λειτουργία.

ΓΕΝΙΚΈΣ ΠΛΗΡΟΦΟΡΪΕΣ ΓΙΑ ΤΗΝ ΑΣΦΑΛΕΙΑ

- ΠΡΟΕΙΔΟΠΟΙΗΣΗ: Η συσκευή και τα προσβάσιμα μέρη της θερμαίνονται κατά τη χρήση. Προσέξτε να μην αγγίξετε τις αντιστάσεις. Παιδιά ηλικίας μικρότερης των 8 ετών πρέπει να παραμένουν μακριά, εκτός αν επιβλέπονται συνεχώς.

- Μη χρησιμοποιείτε τη συσκευή με εξωτερικό χρονοδιακόπτη ή με ξεχωριστό σύστημα τηλεχειρισμού.
- ΠΡΟΕΙΔΟΠΟΙΗΣΗ: Το μαγείρεμα χωρίς επιτήρηση σε εστίες με λάδι ή λίπος μπορεί να είναι επικίνδυνο και να προκαλέσει πυρκαγιά.
- Μην προσπαθήσετε ΠΟΤΕ να σβήσετε μια φωτιά με νερό. Απενεργοποιήστε τη συσκευή και, στη συνέχεια, καλύψτε τη φλόγα με ένα καπάκι ή μια πυρίμαχη κουβέρτα.
- ΠΡΟΣΟΧΗ: Η διαδικασία μαγειρέματος πρέπει να επιβλέπεται. Μια σύντομη διαδικασία μαγειρέματος πρέπει να επιβλέπεται συνεχώς.
- ΠΡΟΕΙΔΟΠΟΙΗΣΗ: Κίνδυνος πυρκαγιάς: Μη φυλάσσετε αντικείμενα επάνω στις επιφάνειες μαγειρέματος.
- Τα μεταλλικά αντικείμενα όπως μαχαίρια, πιρούνια, κουτάλια και καπάκια δεν πρέπει να τοποθετούνται στην επιφάνεια των εστιών, καθώς ενδέχεται να θερμανθούν υπερβολικά.
- Μη χρησιμοποιείτε ατμοκαθαριστή για τον καθαρισμό της συσκευής.
- Εάν υπάρχουν ρωγμές στην υαλοκεραμική / γυάλινη επιφάνεια, απενεργοποιήστε τη συσκευή για να αποφύγετε πιθανή ηλεκτροπληξία.
- Εάν το ηλεκτρικό καλώδιο έχει υποστεί φθορές, θα πρέπει να αντικατασταθεί από τον κατασκευαστή, τον αντιπρόσωπο του σέρβις ή ένα κατάλληλα εξουσιοδοτημένο άτομο, ώστε να αποφευχθούν οι κίνδυνοι.
- ΠΡΟΕΙΔΟΠΟΙΗΣΗ: Χρησιμοποιείτε μόνο προστατευτικά εστιών του κατασκευαστή της συσκευής μαγειρέματος ή που υποδεικνύονται από τον κατασκευαστή της συσκευής στις οδηγίες χρήσης ως κατάλληλα ή προστατευτικά εστιών που είναι ενσωματωμένα στη συσκευή. Η χρήση ακατάλληλων προστατευτικών μπορεί να προκαλέσει ατυχήματα.

ΟΔΗΓΙΕΣ ΓΙΑ ΤΗΝ ΑΣΦΑΛΕΙΑ

ΕΓΚΑΤΑΣΤΑΣΗ



ΠΡΟΕΙΔΟΠΟΙΗΣΗ! Η εγκατάσταση αυτής της συσκευής πρέπει να εκτελείται μόνο από κατάλληλα καταρτισμένο άτομο.

- Αφαιρέστε όλα τα υλικά της συσκευασίας.
- Εάν η συσκευή έχει υποστεί ζημιά, μην προβείτε σε εγκατάσταση ή χρήση της.
- Ακολουθείτε τις οδηγίες εγκατάστασης που παρέχονται με τη συσκευή.
- Τηρείτε την ελάχιστη απόσταση από τις άλλες συσκευές και μονάδες.
- Πάντα να προσέχετε όταν μετακινείτε τη συσκευή καθώς είναι βαριά. Να χρησιμοποιείτε πάντα γάντια ασφαλείας και κλειστά παπούτσια.
- Στεγανοποιήστε τις κομμένες επιφάνειες με υλικό στεγανοποίησης, ώστε να αποτραπεί η διόγκωσή τους από την υγρασία.
- Προστατέψτε το κάτω μέρος της συσκευής από ατμούς και υγρασία.
- Μην τοποθετείτε τη συσκευή δίπλα σε πόρτα ή κάτω από παράθυρο. Έτσι, αποτρέπεται η πώση ζεστών μαγειρικών σκευών από τη συσκευή κατά το άνοιγμα της πόρτας ή του παραθύρου.
- Εάν η συσκευή είναι εγκατεστημένη επάνω από συρτάρια, διασφαλίστε ότι ο χώρος ανάμεσα στο κάτω μέρος της συσκευής και το επάνω συρτάρι είναι επαρκής για την κυκλοφορία αέρα.
- Το κάτω μέρος της συσκευής μπορεί να θερμανθεί πολύ. Φροντίστε να τοποθετήσετε ένα άκαυστο διαχωριστικό πλαίσιο κάτω από τη συσκευή για να αποφεύγεται η πρόσβαση στο κάτω μέρος.

ΗΛΕΚΤΡΙΚΗ ΣΎΝΔΕΣΗ



ΠΡΟΕΙΔΟΠΟΙΗΣΗ! Κίνδυνος πυρκαγιάς και ηλεκτροπληξίας.

- Όλες οι ηλεκτρικές συνδέσεις πρέπει να πραγματοποιούνται από επαγγελματία ηλεκτρολόγο.
- Η συσκευή πρέπει να είναι γειωμένη.
- Πριν από την εκτέλεση οποιασδήποτε εργασίας, βεβαιωθείτε ότι η συσκευή έχει αποσυνδεθεί από την παροχή ρεύματος.
- Βεβαιωθείτε ότι οι πληροφορίες σχετικά με το ηλεκτρικό ρεύμα στην πινακίδα τεχνικών χαρακτηριστικών συμφωνούν με την παροχή

ρεύματος. Αν δεν συμφωνούν, επικοινωνήστε με ηλεκτρολόγο.

- Βεβαιωθείτε ότι η συσκευή έχει εγκατασταθεί σωστά. Οι χαλαρές ή λανθασμένες συνδέσεις στο καλώδιο τροφοδοσίας ή το φιν (κατά περίπτωση), μπορούν να οδηγήσουν σε υπερθέρμανση του ακροδέκτη.
- Χρησιμοποιήστε κατάλληλο καλώδιο τροφοδοσίας.
- Μην επιτρέψετε στο καλώδιο τροφοδοσίας να μπερδεύεται.
- Βεβαιωθείτε ότι έχει εγκατασταθεί προστασία από την ηλεκτροπληξία.
- Τοποθετήστε τον συνδετήρα ανακούφισης καταπόνησης στο καλώδιο.
- Βεβαιωθείτε ότι το καλώδιο τροφοδοσίας ή το φιν (κατά περίπτωση) δεν έρχεται σε επαφή με τη ζεστή συσκευή ή με ζεστά μαγειρικά σκεύη κατά τη σύνδεση της συσκευής στην πρίζα ρεύματος.
- Μην χρησιμοποιείτε πολύπριζα και μπαλαντζές.
- Προσέχετε να μην προκληθεί ζημιά στο φιν τροφοδοσίας (κατά περίπτωση) ή στο καλώδιο τροφοδοσίας. Επικοινωνήστε με το Εξουσιοδοτημένο Κέντρο Σέρβις μας ή έναν ηλεκτρολόγο για την αλλαγή ενός κατεστραμμένου καλωδίου τροφοδοσίας.
- Η προστασία από ηλεκτροπληξία των υπό τάση ή μονωμένων τμημάτων πρέπει να στερεώνεται με τέτοιο τρόπο, ώστε να μην είναι δυνατή η αφαίρεσή της χωρίς εργαλεία.
- Συνδέστε το φιν τροφοδοσίας στην πρίζα μόνον αφού έχει ολοκληρωθεί η εγκατάσταση. Μετά την εγκατάσταση, βεβαιωθείτε ότι είναι δυνατή η πρόσβαση στο φιν τροφοδοσίας.
- Εάν η πρίζα είναι χαλαρή, μη συνδέετε το φιν τροφοδοσίας.
- Μην τραβάτε το καλώδιο τροφοδοσίας για να αποσυνδέσετε τη συσκευή. Τραβάτε πάντα το φιν τροφοδοσίας.
- Χρησιμοποιείτε μόνο σωστές μονωτικές διατάξεις: ασφαλειοδιακόπτες, ασφάλειες (βιδωτές ασφάλειες αφαιρούμενες από την υποδοχή), διακόπτες διαφυγής ρεύματος και ρελέ.
- Στην ηλεκτρική εγκατάσταση της συσκευής πρέπει να προβλέπεται μονωτική διάταξη που να επιτρέπει την αποσύνδεση της συσκευής από το δίκτυο ρεύματος από όλους τους πόλους. Η μονωτική διάταξη πρέπει να έχει ελάχιστη απόσταση 3 mm μεταξύ των επαφών.

ΧΡΗΣΗ



ΠΡΟΕΙΔΟΠΟΙΗΣΗ! Κίνδυνος τραυματισμού, εγκαυμάτων και ηλεκτροπληξίας.

- Αφαιρέστε όλα τα υλικά συσκευασίας, τις ετικέτες και την προστατευτική μεμβράνη (κατά περίπτωση), πριν από την πρώτη χρήση.
- Χρησιμοποιείτε αυτή τη συσκευή σε οικιακό περιβάλλον.
- Μην αλλάζετε τις προδιαγραφές αυτής της συσκευής.
- Βεβαιωθείτε ότι τα ανοίγματα αερισμού δεν είναι φραγμένα.
- Μην αφήνετε τη συσκευή χωρίς επιτήρηση όταν μαγειρεύετε.
- Θέστε τη ζώνη μαγειρέματος εκτός λειτουργίας μετά από κάθε χρήση.
- Μην τοποθετείτε μαχαιροπίρουνα ή καπάκια μαγειρικών σκευών επάνω στις ζώνες μαγειρέματος. Μπορούν να θερμανθούν.
- Μη χρησιμοποιείτε τη συσκευή με βρεγμένα χέρια ή όταν βρίσκεται σε επαφή με νερό.
- Μη χρησιμοποιείτε τη συσκευή ως επιφάνεια εργασίας ή ως επιφάνεια απόθεσης αντικειμένων.
- Εάν υπάρξουν ρωγμές στην επιφάνεια της συσκευής, αποσυνδέστε αμέσως τη συσκευή από την παροχή ρεύματος. Αυτό απαιτείται για αποτροπή τυχόν ηλεκτροπληξίας.
- Όταν βάζετε φαγητό σε καυτό λάδι, μπορεί να πισιλίσει.



ΠΡΟΕΙΔΟΠΟΙΗΣΗ! Κίνδυνος πυρκαγιάς και έκρηξης

- Τα λίπη και το λάδι απελευθερώνουν εύφλεκτους ατμούς όταν θερμαίνονται. Κρατάτε γυμνές φλόγες ή θερμά αντικείμενα μακριά από λίπη και λάδι όταν τα χρησιμοποιείτε στο μαγείρεμα.
- Οι ατμοί που απελευθερώνει το πολύ καυτό λάδι, μπορούν να προκαλέσουν ακαριαία ανάφλεξη.
- Το χρησιμοποιημένο λάδι, που μπορεί να που περιέχει υπολείμματα τροφίμων, μπορεί να προκαλέσει πυρκαγιά σε χαμηλότερη θερμοκρασία από το λάδι που χρησιμοποιείται για πρώτη φορά.
- Μην τοποθετείτε μέσα, κοντά ή επάνω στη συσκευή εύφλεκτα αντικείμενα ή αντικείμενα εμποτισμένα με εύφλεκτα προϊόντα.



ΠΡΟΕΙΔΟΠΟΙΗΣΗ! Κίνδυνος πρόκλησης ζημιάς στη συσκευή.

- Μην τοποθετείτε ζεστά μαγειρικά σκεύη επάνω στο χειριστήριο.
- Μην τοποθετείτε το ζεστό κάλυμμα σκεύους στη γυάλινη επιφάνεια των εστιών.
- Μην αφήνετε να στεγνώσει το περιεχόμενο των μαγειρικών σκευών καθώς μαγειρεύετε.
- Προσέχετε να μην πέσουν επάνω στη συσκευή αντικείμενα ή μαγειρικά σκεύη. Η επιφάνεια μπορεί να υποστεί ζημιά.
- Μην ενεργοποιείτε τις ζώνες μαγειρέματος με άδειο μαγειρικό σκεύος ή χωρίς μαγειρικό σκεύος.
- Μην τοποθετείτε αλουμινόχαρτο επάνω στη συσκευή.
- Τα μαγειρικά σκεύη από χυτοσίδηρο, αλουμίνιο ή αυτά με φθαρμένη βάση μπορούν να χαράξουν την γυάλινη / υαλοκεραμική επιφάνεια. Πρέπει πάντα να ανασηκώνετε αυτά τα αντικείμενα όταν απαιτείται η μετακίνησή τους επάνω στην επιφάνεια μαγειρέματος.
- Αυτή η συσκευή προορίζεται μόνο για μαγειρική χρήση. Δεν πρέπει να χρησιμοποιείται για άλλες χρήσεις, όπως για θέρμανση χώρων.

ΦΡΟΝΤΙΔΑ ΚΑΙ ΚΑΘΑΡΙΣΜΑ

- Καθαρίζετε τακτικά τη συσκευή για να αποτραπεί η φθορά του υλικού της επιφάνειας.
- Απενεργοποιήστε τη συσκευή και αφήστε την να κρῶσει πριν την καθαρίσετε.
- Αποσυνδέστε τη συσκευή από την ηλεκτρική παροχή πριν από τη συντήρησή της.
- Μη χρησιμοποιείτε ψεκασμό με νερό ή ατμό για το καθαρισμό της συσκευής.
- Καθαρίστε τη συσκευή με ένα υγρό μαλακό πανί. Χρησιμοποιείτε μόνο ουδέτερα απορρυπαντικά. Μη χρησιμοποιείτε λιπαντικά προϊόντα, σφουγγαράκια που χαράσσουν, διαλύτες ή μεταλλικά αντικείμενα.

ΑΠΟΡΡΙΨΗ



ΠΡΟΕΙΔΟΠΟΙΗΣΗ! Κίνδυνος τραυματισμού ή ασφυξίας.

- Επικοινωνήστε με τις δημοτικές αρχές για πληροφορίες σχετικά με τη σωστή απόρριψη της συσκευής.
- Αποσυνδέστε τη συσκευή από την παροχή ρεύματος.
- Κόψτε το καλώδιο τροφοδοσίας κοντά στη συσκευή και απορρίψτε το.

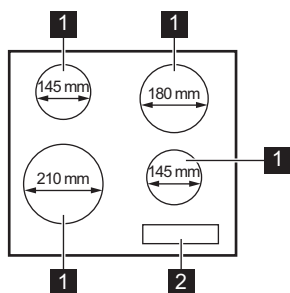
ΣΕΡΒΙΣ

- Για να επισκευάσετε τη συσκευή, επικοινωνήστε με ένα Εξουσιοδοτημένο Κέντρο Σέρβις.

- Χρησιμοποιείτε μόνο γνήσια ανταλλακτικά.

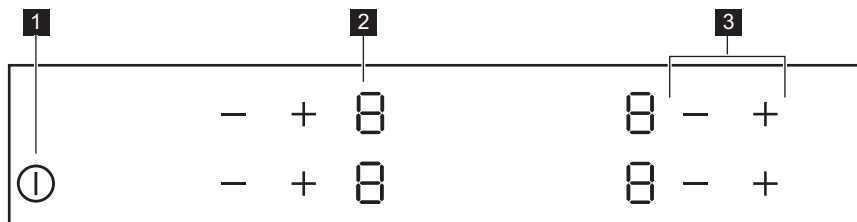
ΠΕΡΙΓΡΑΦΗ ΠΡΟΪΟΝΤΟΣ

ΔΙΑΤΑΞΗ ΕΠΙΦΑΝΕΙΑΣ ΜΑΓΕΙΡΕΜΑΤΟΣ



- 1 Ζώνη μαγειρέματος
- 2 Πίνακας χειριστηρίων

ΔΙΑΤΑΞΗ ΧΕΙΡΙΣΤΗΡΙΟΥ



Χρησιμοποιήστε τα πεδία αφής για τη λειτουργία της συσκευής. Οι οθόνες, οι ενδείξεις και οι ήχοι υποδεικνύουν τις λειτουργίες που είναι ενεργοποιημένες.

	Πεδίο αφής	Λειτουργία	Σχόλιο
1	ⓘ	ΕΝΕΡΓΟΠΟΙΗΣΗ / ΑΠΕΝΕΡΓΟΠΟΙΗΣΗ	Για ενεργοποίηση και απενεργοποίηση των εστιών.
2	-	Ένδειξη σκάλας μαγειρέματος	Για εμφάνιση της σκάλας μαγειρέματος.
3	+ / -	-	Για ρύθμιση μιας σκάλας μαγειρέματος.

ΕΝΔΕΙΞΕΙΣ ΣΚΑΛΑΣ ΜΑΓΕΙΡΕΜΑΤΟΣ

Ένδειξη	Περιγραφή
	Η ζώνη μαγειρέματος είναι απενεργοποιημένη.
-	Η ζώνη μαγειρέματος είναι ενεργοποιημένη.
+ ψηφίο	Υπάρχει δυσλειτουργία.
	Κάποια ζώνη μαγειρέματος είναι ακόμα ζεστή (υπολειπόμενη θερμότητα).
	Η λειτουργία Διάταξη Ασφαλείας για Παιδιά είναι ενεργοποιημένη.
	Η λειτουργία Αυτόματη Απενεργοποίηση είναι ενεργοποιημένη.

ΕΝΔΕΙΞΗ ΥΠΟΛΕΙΠΟΜΕΝΗΣ ΘΕΡΜΟΤΗΤΑΣ



ΠΡΟΕΙΔΟΠΟΙΗΣΗ! Υπάρχει κίνδυνος εγκαυμάτων από την υπολειπόμενη θερμότητα.

ΚΑΘΗΜΕΡΙΝΉ ΧΡΉΣΗ



ΠΡΟΕΙΔΟΠΟΙΗΣΗ! Ανατρέξτε στα κεφάλαια σχετικά με την Ασφάλεια.

ΕΝΕΡΓΟΠΟΪΣΗ ΚΑΙ ΑΠΕΝΕΡΓΟΠΟΪΣΗ

Αγγίξτε το για 1 δευτερόλεπτο για να ενεργοποιήσετε ή να απενεργοποιήσετε τις εστίες.

ΑΥΤΟΜΑΤΗ ΑΠΕΝΕΡΓΟΠΟΪΣΗ

Η λειτουργία απενεργοποιεί αυτόματα τις εστίες, εάν:

- έχουν απενεργοποιηθεί όλες οι ζώνες μαγειρέματος,
- δεν επιλέξετε σκάλα μαγειρέματος μετά την ενεργοποίηση των εστιών,
- χύθηκε κάτι ή έχετε τοποθετήσει κάτι επάνω στο χειριστήριο για περισσότερο από 10 δευτερόλεπτα (ένα σκεύος, ένα πανί, κ.λπ.). Ακούγεται ένα ηχητικό σήμα και οι εστίες απενεργοποιούνται. Αφαιρέστε το αντικείμενο ή καθαρίστε το χειριστήριο.
- δεν απενεργοποιήσετε μια ζώνη μαγειρέματος ή δεν αλλάξετε τη σκάλα μαγειρέματος. Μετά από κάποιο χρονικό διάστημα, ανάβει η ένδειξη και οι εστίες απενεργοποιούνται.

Η σχέση μεταξύ της σκάλας μαγειρέματος και του χρόνου μετά τον οποίο οι εστίες απενεργοποιούνται:

Σκάλα μαγειρέματος	Οι εστίες απενεργοποιούνται μετά από
1 - 2	6 ώρες
3 - 4	5 ώρες
5	4 ώρες
6 - 9	1,5 ώρα

ΣΚΑΛΑ ΜΑΓΕΙΡΕΜΑΤΟΣ







Αγγίξτε το για να αυξήσετε τη σκάλα μαγειρέματος. Αγγίξτε το για να μειώσετε τη σκάλα μαγειρέματος. Αγγίξτε ταυτόχρονα το και το για να απενεργοποιήσετε τη ζώνη μαγειρέματος.





ΔΙΑΤΑΞΗ ΑΣΦΑΛΕΪΑΣ ΓΙΑ ΠΑΙΔΙΑ

Η λειτουργία αυτή εμποδίζει την ακούσια χρήση των εστιών.

Για ενεργοποίηση της λειτουργίας:

ενεργοποιήστε τις εστίες με το . Μη ρυθμίσετε τη σκάλα μαγειρέματος. Αγγίξτε το των δύο

μπροστινών ζωνών μαγειρέματος για 4 δευτερόλεπτα. Ανάβει η ένδειξη .
 Απενεργοποιήστε τις εστίες με το .
Για απενεργοποίηση της λειτουργίας:
 ενεργοποιήστε τις εστίες με το . Μη ρυθμίσετε τη σκάλα μαγειρέματος. Αγγίξτε το  των δύο μπροστινών ζωνών μαγειρέματος για 4 δευτερόλεπτα. Ανάβει η ένδειξη .
 Απενεργοποιήστε τις εστίες με το .

Για να παρακάμψετε τη λειτουργία μόνο για μια περίοδο μαγειρέματος: ενεργοποιήστε τις εστίες με το . Ανάβει η ένδειξη . Αγγίξτε το  των δύο μπροστινών ζωνών μαγειρέματος για 4 δευτερόλεπτα. **Ρυθμίστε τη σκάλα μαγειρέματος εντός 10 δευτερολέπτων.** Μπορείτε να λειτουργήσετε την εστία. Όταν απενεργοποιείτε τις εστίες με το  η λειτουργία ενεργοποιείται ξανά.

ΥΠΟΔΕΪΞΕΙΣ ΚΑΙ ΣΥΜΒΟΥΛΕΣ



ΠΡΟΕΙΔΟΠΟΙΗΣΗ! Ανατρέξτε στα κεφάλαια σχετικά με την Ασφάλεια.



Τα μαγειρικά σκεύη από ασάλι εμαγιέ και με χάλκινη ή αλουμινένια βάση μπορούν να προκαλέσουν αλλαγή χρώματος στην υαλοκεραμική επιφάνεια.

ΜΑΓΕΙΡΙΚΟ ΣΚΕΥΟΣ



Η βάση του μαγειρικού σκεύους πρέπει να έχει το μεγαλύτερο δυνατό πάχος και να είναι όσο το δυνατόν πιο επίπεδη.

ΠΑΡΑΔΕΪΓΜΑΤΑ ΜΑΓΕΙΡΙΚΩΝ ΕΦΑΡΜΟΓΩΝ



Τα στοιχεία στον πίνακα είναι απλώς ενδεικτικά.

Σκάλα μαγειρέματος	Χρήση:	Χρόνος (λεπτά)	Συμβουλές
1	Διατήρηση θερμοκρασίας μαγειρεμένων φαγητών.	όσος απαιτείται	Τοποθετήστε ένα καπάκι στο μαγειρικό σκεύος.
1 - 2	Σάλτσα ολλαντέζ, λιώσιμο: βούτυρο, σοκολάτα, ζελατίνα.	5 - 25	Ανακατεύετε ανά διαστήματα.
1 - 2	Χτύπημα: αφράτες ομελέτες, ψητά αυγά.	10 - 40	Μαγειρεύετε με το καπάκι.
2 - 3	Σιγανό βράσιμο ρυζιού και φαγητών με βάση το γάλα, ζέσταμα έτοιμων φαγητών.	25 - 50	Προσθέστε υγρά σε τουλάχιστον διπλάσια ποσότητα από το ρύζι, ανακατεύετε ενδιάμεσα σε συνταγές που περιέχουν γάλα.
3 - 4	Λαχανικά, ψάρι και κρέας στον ατμό.	20 - 45	Προσθέστε μερικές κουταλιές νερό.
4 - 5	Πατάτες στον ατμό.	20 - 60	Χρησιμοποιήστε το πολύ ¼ l νερό για 750 g πατάτες.
4 - 5	Μαγείρεμα μεγαλύτερων ποσοτήτων τροφίμων, σουπές και φαγητά κατσαρόλας.	60 - 150	Έως 3 l υγρό μαζί με τα υλικά.

Σκάλα μαγειρέματος	Χρήση:	Χρόνος (λεπτά)	Συμβουλές
6 - 7	Ρόδισμα στο τηγάνι: σνίτσελ, μοσχάρι cordon bleu, παϊδάκια, κεφτεδάκια, λουκάνικα, σικώτι, κουρκούτι, αυγά, τηγανίτες, ντόνατς.	όσος απαιτείται	Γυρίστε από την άλλη πλευρά μόλις περάσει ο μισός χρόνος.
7 - 8	Δυνατό τηγάνισμα, πατατοκροκέτες, κομμάτια παντσέτας, μπριζόλες.	5 - 15	Γυρίστε από την άλλη πλευρά μόλις περάσει ο μισός χρόνος.
9	Βράσιμο νερού, βράσιμο ζυμαρικών, σοτάρισμα κρέατος (γκούλας, κρέας στην κατσαρόλα), τηγανιτές πατάτες.		

ΦΡΟΝΤΙΔΑ ΚΑΙ ΚΑΘΑΡΙΣΜΑ



ΠΡΟΕΙΔΟΠΟΙΗΣΗ! Ανατρέξτε στα κεφάλαια σχετικά με την Ασφάλεια.

ΓΕΝΙΚΕΣ ΠΛΗΡΟΦΟΡΙΕΣ

- Καθαρίζετε τις εστίες μετά από κάθε χρήση.
- Χρησιμοποιείτε πάντα μαγειρικά σκεύη με καθαρή βάση.
- Οι γρατσουνιές ή οι σκούροι λεκέδες στην επιφάνεια δεν επηρεάζουν τη λειτουργία των εστιών.
- Χρησιμοποιήστε ένα ειδικό καθαριστικό, κατάλληλο για την επιφάνεια της εστίας.
- Χρησιμοποιήστε μια ειδική ξύστρα για το γυαλί.

ΚΑΘΑΡΙΣΜΟΣ ΤΩΝ ΕΣΤΙΩΝ

- **Αφαιρέστε αμέσως:** λιωμένο πλαστικό, πλαστική μεμβράνη, ζάχαρη και φαγητά που

περιέχουν ζάχαρη. Σε αντίθετη περίπτωση, η βρωμιά μπορεί να προκαλέσει βλάβη στις εστίες. Προσέχετε ώστε να μην προκληθούν εγκαύματα. Τοποθετήστε την ειδική ξύστρα στη γυάλινη επιφάνεια υπό οξεία γωνία και μετακινήστε τη λεπίδα επάνω στην επιφάνεια.




- **Αφαιρέστε από τις εστίες όταν έχουν κρυσταλλωθεί επαρκώς:** δακτυλίους από άλατα, δακτυλίους λεκέδων από νερό, λεκέδες από λίπη, γυαλιστερούς μεταλλικούς αποχρωματισμούς. Καθαρίστε την εστία με ένα υγρό πανί και λίγο μη διαβρωτικό απορρυπαντικό. Μετά τον καθαρισμό, στεγνώστε τις εστίες με ένα μαλακό πανί.
- **Αφαιρέστε τον μεταλλικό γυαλιστερό αποχρωματισμό:** χρησιμοποιήστε ένα διάλυμα νερού με ξύδι και καθαρίστε τη γυάλινη επιφάνεια με ένα βρεγμένο πανί.



ΑΝΤΙΜΕΤΩΠΙΣΗ ΠΡΟΒΛΗΜΑΤΩΝ



ΠΡΟΕΙΔΟΠΟΙΗΣΗ! Ανατρέξτε στα κεφάλαια σχετικά με την Ασφάλεια.

ΤΙ ΝΑ ΚΑΝΕΤΕ ΑΝ...

Πρόβλημα	Πιθανή αιτία	Επίλυση
Δεν μπορείτε να ενεργοποιήσετε ή να λειτουργήσετε τις εστίες.	Οι εστίες δεν είναι συνδεδεμένες σε ηλεκτρική παροχή ή δεν είναι σωστά συνδεδεμένες.	Ελέγξτε εάν οι εστίες είναι σωστά συνδεδεμένες στην ηλεκτρική παροχή. Ανατρέξτε στο διάγραμμα σύνδεσης.
	Έχει καεί η ασφάλεια.	Ελέγξτε αν η ασφάλεια είναι η αιτία της δυσλειτουργίας. Αν η ασφάλεια πέφτει επανειλημμένα, επικοινωνήστε με έναν πιστοποιημένο ηλεκτρολόγο.
		Ενεργοποιήστε τις εστίες ξανά και ρυθμίστε τη σκάλα μαγειρέματος σε λιγότερο από 10 δευτερόλεπτα.
	Αγγίζετε ταυτόχρονα 2 ή περισσότερα πεδία αφής.	Αγγίζετε μόνο ένα πεδίο αφής.
	Υπάρχουν υπολείμματα νερού ή κηλίδες από λίπη στον πίνακα χειριστηρίων.	Καθαρίστε τον πίνακα χειριστηρίων.
Ακούγεται ένα ηχητικό σήμα και οι εστίες απενεργοποιούνται. Ακούγεται ένα ηχητικό σήμα όταν απενεργοποιούνται οι εστίες.	Καλύψατε ένα ή περισσότερα πεδία αφής με κάποιο αντικείμενο.	Αφαιρέστε το αντικείμενο από τα πεδία αφής.
Οι εστίες απενεργοποιούνται.	Τοποθετήσατε ένα αντικείμενο επάνω στο πεδίο αφής  .	Αφαιρέστε το αντικείμενο από το πεδίο αφής.
Δεν ανάβει η ένδειξη υπολειπόμενης θερμότητας.	Η ζώνη δεν είναι ζεστή, καθότι λειτούργησε μόνο για σύντομο χρονικό διάστημα.	Αν η ζώνη λειτούργησε για αρκετό διάστημα για να είναι ζεστή, επικοινωνήστε με ένα Εξουσιοδοτημένο Κέντρο Σέρβις.
Τα πεδία αφής έχουν θερμοανθεί.	Το μαγειρικό σκεύος είναι πολύ μεγάλο ή το έχετε τοποθετήσει πολύ κοντά στα χειριστήρια.	Τοποθετείτε τα μεγάλα μαγειρικά σκεύη στις πίσω ζώνες αν είναι δυνατό.
Ανάβει η ένδειξη  .	Η λειτουργία Αυτόματης Απενεργοποίησης είναι ενεργοποιημένη.	Απενεργοποιήστε τις εστίες και ενεργοποιήστε τις ξανά.
Ανάβει η ένδειξη  .	Έχει ενεργοποιηθεί η Διάταξη Ασφαλείας για Παιδιά.	Ανατρέξτε στο κεφάλαιο «Καθημερινή χρήση».

Πρόβλημα	Πιθανή αιτία	Επίλυση
Ανάβει η ένδειξη  μαζί με έναν αριθμό.	Παρουσιάστηκε σφάλμα στις εστίες.	Αποσυνδέστε για λίγο τις εστίες από την ηλεκτρική παροχή. Αποσυνδέστε την ασφάλεια από τον οικιακό ηλεκτρικό πίνακα. Συνδέστε την ξανά. Εάν ανάψει ξανά η ένδειξη  , επικοινωνήστε με ένα Εξουσιοδοτημένο Κέντρο Σέρβις.

ΑΝ ΔΕΝ ΜΠΟΡΕΪΤΕ ΝΑ ΑΝΤΙΜΕΤΩΠΪΣΤΕ ΤΟ ΠΡΟΒΛΗΜΑ...

Εάν δεν μπορείτε να αντιμετωπίσετε το πρόβλημα μόνοι σας, επικοινωνήστε με τον αντιπρόσωπό μας ή το Εξουσιοδοτημένο Κέντρο Σέρβις. Αναφέρετε τα στοιχεία από την πινακίδα τεχνικών χαρακτηριστικών. Αναφέρετε επίσης τον τριψήφιο κωδικό για την υαλοκεραμική εστία (βρίσκεται στη γωνία της γυάλινης επιφάνειας) και το μήνυμα

σφάλματος που εμφανίζεται. Βεβαιωθείτε ότι έχετε θέσει σε λειτουργία σωστά τις εστίες. Στην περίπτωση εσφαλμένων χειρισμών, η επιδιόρθωση από τον τεχνικό ή τον αντιπρόσωπο θα χρεώνεται κανονικά ακόμη και όταν δεν έχει λήξει η περίοδος εγγύησης. Οι οδηγίες σχετικά με το Κέντρο Σέρβις και οι όροι της εγγύησης βρίσκονται στο βιβλιαράκι της εγγύησης.

ΕΓΚΑΤΑΣΤΑΣΗ



ΠΡΟΕΙΔΟΠΟΙΗΣΗ! Ανατρέξτε στα κεφάλαια σχετικά με την Ασφάλεια.

ΠΡΙΝ ΑΠΟ ΤΗΝ ΕΓΚΑΤΑΣΤΑΣΗ

Προτού εγκαταστήσετε τις εστίες, σημειώστε τις παρακάτω πληροφορίες από την πινακίδα τεχνικών χαρακτηριστικών. Η πινακίδα τεχνικών χαρακτηριστικών βρίσκεται στο κάτω μέρος των εστιών.

Αριθμός σειράς

ΕΝΤΟΙΧΙΖΟΜΕΝΕΣ ΕΣΤΙΕΣ

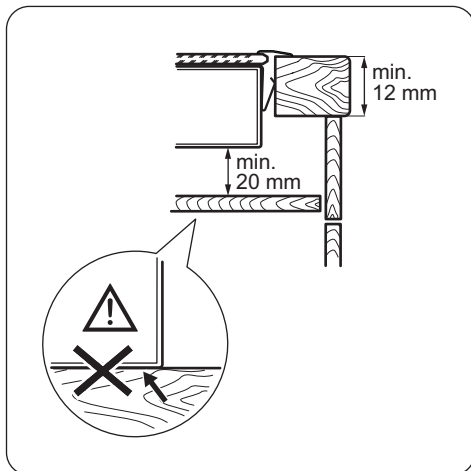
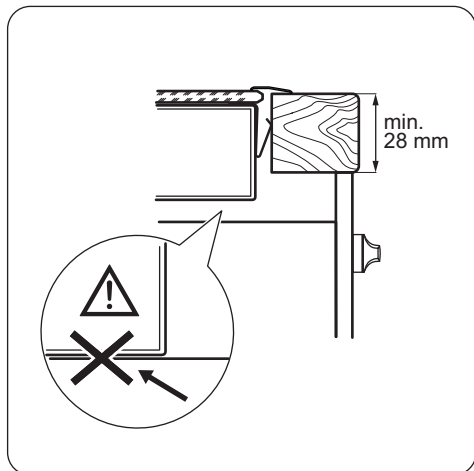
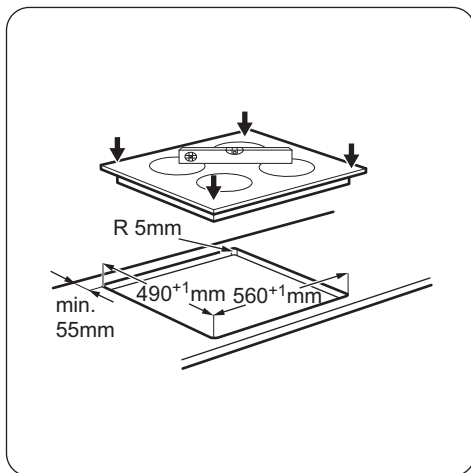
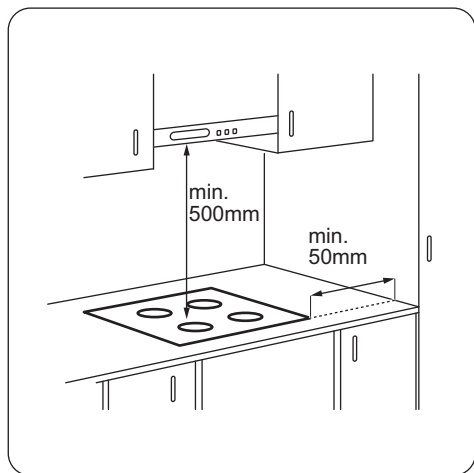
Χρησιμοποιείτε τις εντοιχιζόμενες εστίες μόνο μετά την εγκατάστασή τους σε σωστά

κατασκευασμένα εντοιχιζόμενα ντουλάπια και πάγκους εργασίας που πληρούν τα ισχύοντα πρότυπα.

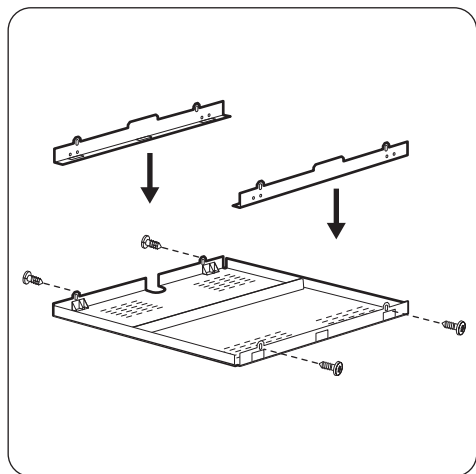
ΚΑΛΩΔΙΟ Σ'ΥΝΔΕΣΗΣ

- Οι εστίες παρέχονται με καλώδιο σύνδεσης.
- Για αντικατάσταση καλωδίου που έχει φθαρεί χρησιμοποιήστε τον ακόλουθο τύπο (και άνω) καλωδίου τροφοδοσίας: H05V2V2-F ελάχ. Θερμ. 90°C. Επικοινωνήστε με το τοπικό Κέντρο Σέρβις.

ΣΥΝΑΡΜΟΛΟΓΗΣΗ



ΠΛΑΪΣΙΟ ΠΡΟΣΤΑΣΙΑΣ



Αν χρησιμοποιείτε προστατευτικό πλαίσιο (ένα πρόσθετο εξάρτημα), δεν χρειάζεται να χρησιμοποιήσετε προστατευτικό πάτο κάτω από τις εστίες. Το προστατευτικό πλαίσιο ενδέχεται να μην είναι διαθέσιμο σε ορισμένες χώρες. Επικοινωνήστε με τον πωλητή της περιοχής σας.



Δεν είναι δυνατή η χρήση του προστατευτικού πλαισίου εάν εγκαταστήσετε τις εστίες επάνω από φούρνο.

ΤΕΧΝΙΚΑ ΧΑΡΑΚΤΗΡΙΣΤΙΚΑ

ΠΙΝΑΚΪΔΑ ΤΕΧΝΙΚΩΝ ΧΑΡΑΚΤΗΡΙΣΤΙΚΩΝ

Μοντέλο ZEV36340XB
Τύπος 58 HAD 54 AO

Αρ.Σειρ.
ZANUSSI

Κωδικός προϊόντος PNC 949 492 200 00
220 - 240 V 50 - 60 Hz
Κατασκευάστηκε στη Ρουμανία
6.5 kW



ΧΑΡΑΚΤΗΡΙΣΤΙΚΑ ΖΩΝΩΝ ΜΑΓΕΙΡΕΜΑΤΟΣ

Ζώνη μαγειρέματος	Ονομαστική ισχύς (Μέγ. σκάλα μαγειρέματος) [W]	Διάμετρος ζώνης μαγειρέματος [mm]
Εμπρός αριστερά	2300	210
Πίσω αριστερά	1200	145
Εμπρός δεξιά	1200	145
Πίσω δεξιά	1800	180

Για βέλτιστα μαγειρικά αποτελέσματα μη χρησιμοποιείτε μαγειρικά σκεύη μεγαλύτερης διαμέτρου από αυτήν της ζώνης μαγειρέματος.

ΕΝΕΡΓΕΙΑΚΉ ΑΠΟΔΟΣΗ

ΠΛΗΡΟΦΟΡΙΕΣ ΠΡΟΪΟΝΤΟΣ ΣΥΜΦΩΝΑ ΜΕ ΤΟΝ ΚΑΝΟΝΙΣΜΟ ΤΗΣ ΕΕ ΕΥ 66/2014

Αναγνωριστικό μοντέλου		ZEV36340XB
Τύπος εστιών		Εντοιχιζόμενες εστίες
Πλήθος ζωνών μαγειρέματος		4
Τεχνολογία θέρμανσης		Θέρμανση διά Ακτινοβολίας
Διάμετρος κυκλικών ζωνών μαγειρέματος (Ø)	Εμπρός αριστερά Πίσω αριστερά Εμπρός δεξιά Πίσω δεξιά	21,0 cm 14,5 cm 14,5 cm 18,0 cm
Κατανάλωση ενέργειας ανά ζώνη μαγειρέματος (EC electric cooking)	Εμπρός αριστερά Πίσω αριστερά Εμπρός δεξιά Πίσω δεξιά	174,9 Wh / kg 202,3 Wh / kg 202,3 Wh / kg 181,4 Wh / kg
Κατανάλωση ενέργειας της εστίας (EC electric hob)		190,2 Wh / kg

EN 60350-2 - Household electric cooking appliances - Part 2: Hobs - Methods for measuring performance

ΕΞΟΙΚΟΝΟΜΗΣΗ ΕΝΕΡΓΕΙΑΣ


Μπορείτε να εξοικονομήσετε ενέργεια κατά τη διάρκεια του καθημερινού μαγειρέματος αν ακολουθήσετε τις παρακάτω συμβουλές.


- Όταν ζεσταίνετε νερό, χρησιμοποιείτε μόνο την ποσότητα που χρειάζεστε.
- Εάν είναι δυνατόν, σκεπάζετε πάντα τα μαγειρικά σκεύη με το καπάκι τους.

- Πριν ενεργοποιήσετε τη ζώνη μαγειρέματος, τοποθετήστε επάνω της το μαγειρικό σκεύος.
- Η βάση του μαγειρικού σκεύους πρέπει να έχει την ίδια διάμετρο με τη ζώνη μαγειρέματος.
- Τοποθετείτε τα μικρότερα μαγειρικά σκεύη στις μικρότερες ζώνες μαγειρέματος.
- Τοποθετείτε τα μαγειρικά σκεύη απευθείας στο κέντρο της ζώνης μαγειρέματος.
- Χρησιμοποιήστε την υπολειπόμενη θερμότητα για να διατηρήσετε ζεστό το φαγητό ή να το αφήσετε να χυλώσει.

ΠΕΡΙΒΑΛΛΟΝΤΙΚΑ ΘΕΜΑΤΑ

Ανακυκλώστε τα υλικά που φέρουν το σύμβολο

 Τοποθετήστε τα υλικά συσκευασίας σε κατάλληλα δοχεία για ανακύκλωση. Συμβάλετε στην προστασία του περιβάλλοντος και της ανθρώπινης υγείας ανακυκλώνοντας τις άχρηστες ηλεκτρικές και ηλεκτρονικές συσκευές. Μην

απορρίπτετε με τα οικιακά απορρίμματα συσκευές που φέρουν το σύμβολο . Επιστρέψτε το προϊόν στην τοπική σας μονάδα ανακύκλωσης ή επικοινωνήστε με τη δημοτική αρχή.

BIZTONSÁGI TUDNIVALÓK

Az üzembe helyezés és használat előtt gondosan olvassa el a mellékelt útmutatót. A gyártó nem vállal felelősséget a helytelen beszerelés vagy használat miatt keletkezett sérülésekért és károkért. Tartsa biztonságos és elérhető helyen az útmutatót, hogy szükség esetén mindig a rendelkezésére álljon.

GYERMEKEK ÉS FOGYATÉKKAL ÉLŐ SZEMÉLYEK BIZTONSÁGA

- A készüléket 8 év feletti gyermekek és csökkent fizikai, értelmi vagy mentális képességű, illetve megfelelő tapasztalatok vagy ismeretek híján lévő személyek csak felügyelettel, vagy a készülék biztonságos használatára vonatkozó megfelelő tájékoztatás esetén használhatják.
- Ne hagyja, hogy gyermekek játsszanak a készülékkel.
- Minden csomagolóanyagot tartson távol a gyermekektől, és megfelelően dobja azokat hulladékba.
- A gyermekeket és kedvenc háziállatokat tartsa távol a készüléktől működés közben, és működés után, lehűléskor. A készülék elérhető részei forróak.
- Ha rendelkezik gyermekbiztonsági zárral a készülék, akkor azt be kell kapcsolni.
- Gyermekek felügyelet nélkül nem végezhetnek tisztítási vagy karbantartási tevékenységet a készüléken.
- A 3 évesnél fiatalabb gyermekeket mindig tartsa távol a készüléktől, amikor az működik.

ÁLTALÁNOS BIZTONSÁG

- **FIGYELMEZTETÉS:** Használat közben a készülék és az elérhető részek nagyon felforrósodhatnak. Legyen óvatos, hogy ne érjen a fűtőelemekhez. 8 évesnél fiatalabb gyermekek kizárólag folyamatos felügyelet mellett tartózkodhatnak a készülék közelében.
- Ne működtesse a készüléket külső időzítővel vagy külön távirányító rendszerrel.

- **FIGYELMEZTETÉS:** Főzőlapon történő főzéskor az olaj vagy zsír felügyelet nélkül hagyása veszélyes lehet, és tűz keletkezhet.
- A tüzet SOHA NE próbálja meg eloltani vízzel, hanem kapcsolja ki a készüléket, és takarja le a lángokat például egy fedővel vagy tűzálló takaróval.
- **FIGYELEM!** Főzéskor a készüléket ne hagyja felügyelet nélkül. Rövid időtartamú főzéskor a készüléket tartsa folyamatosan felügyelet alatt.
- **FIGYELMEZTETÉS: Tűzveszély:** Ne tároljon semmit sem a főzőfelületeken.
- Soha ne tegyen a főzőfelületre fémtárgyakat (fedők, kések, kanalak), mert azok felforrósodhatnak.
- A készülék tisztításához ne használjon nagy nyomású gőzt.
- Ha repedést lát az üvegkerámia / üveg felületen, kapcsolja ki a készüléket, nehogy áramütés érjen valakit.
- Ha a hálózati kábel megsérül, azt a gyártónak vagy a hivatalos márkaszerviznek vagy más hasonlóan képzett személynek ki kell cserélnie, nehogy veszélyhelyzet álljon elő.
- **FIGYELMEZTETÉS:** Kizárólag a főzőlap gyártója által tervezett vagy a főzőlap gyártója által a használati útmutatóban javasolt, illetve a készülékhez mellékelt főzőlapvédő elemet használjon. A nem megfelelő védőelemek használata balesetet okozhat.

BIZTONSÁGI UTASÍTÁSOK

ÜZEMBE HELYEZÉS



FIGYELMEZTETÉS! A készüléket csak képestitett személy helyezheti üzembe.

- Távolítsa el az összes csomagolóanyagot.
- Ne helyezzen üzembe, és ne is használjon sérült készüléket.
- Tartsa be a készülékhez mellékelt üzembe helyezési útmutatóban foglaltakat.
- Tartsa meg a minimális távolságot a többi készüléktől és egységtől.
- Súlyos a készülék, ezért legyen körültekintő a mozgatásakor. Mindig használjon munkavédelmi kesztyűt és zárt lábbelit.
- Megfelelő tömítőanyaggal védje a munkalap vágott felületeit a nedvesség ellen.
- Védje a készülék alját a gőztől és nedvességtől.
- Ne telepítse a készüléket ajtó mellé vagy ablak alá. Ezzel elkerülhető, hogy az ajtó vagy ablak kinyitásával leverje a forró főzőedényt a készülékről.
- Amikor fiókok felett helyezi üzembe a készüléket, akkor ellenőrizze, hogy van-e megfelelő levegőkeringés a készülék alja és a felső fiók között.

- A készülék alja forróvá válhat. Építsen be egy nem éghető elválasztó lapot a készülék alá, hogy az alához való hozzáférést megakadályozza.

ELEKTROMOS CSATLAKOZTATÁS



FIGYELMEZTETÉS! Tűz- és áramütésveszély.

- Minden elektromos csatlakoztatást szakképzett villanyszerelőnek kell elvégeznie.
- A készüléket kötelező földelni.
- Bármilyen beavatkozás előtt ellenőrizni kell, hogy a berendezés le lett-e választva az elektromos hálózatról.
- Ellenőrizze, hogy az adattáblán szereplő elektromos adatok megfelelnek-e a háztartási hálózati áram paramétereinek. Amennyiben nem, forduljon szakképzett villanyszerelőhöz.
- Ellenőrizze, hogy megfelelően van-e üzembe helyezve a készülék. A hálózati vezeték dugója (ha van) és a konnektor közötti gyenge vagy rossz érintkezés miatt a csatlakozás túlságosan felforrósodhat
- Használjon megfelelő típusú hálózati kábelt.
- Ne hagyja, hogy az elektromos vezetékek összegabalyodjanak.
- Ügyeljen arra, hogy az érintésvédelem ki legyen építve.
- Használjon feszültségmentesítő bilincset a vezetékhez.
- Ügyeljen arra, hogy a hálózati kábel vagy dugója (ha van) ne érjen a készülékhez vagy a forró főzőedényekhez, amikor a készüléket a közeli csatlakozóaljzathoz csatlakoztatja.
- Ne használjon hálózati elosztókat és hosszabbító kábeleket.
- Ügyeljen a hálózati csatlakozódugó (ha van) és a hálózati kábel épségére. Ha a hálózati kábel cserére szorul, forduljon a márkaszervizünkhöz vagy egy villanyszerelőhöz.
- A feszültség alatt álló és szigetelt alkatrészek érintésvédelmi részeit úgy kell rögzíteni, hogy szerszám nélkül ne lehessen eltávolítani azokat.
- Csak az üzembe helyezés befejezése után csatlakoztassa a hálózati csatlakozódugót a hálózati csatlakozóaljzatba. Ügyeljen arra, hogy a hálózati dugasz üzembe helyezés után is könnyen elérhető legyen.
- Amennyiben a hálózati konnektor rögzítése laza, ne csatlakoztassa a csatlakozódugót hozzá.
- A készülék csatlakozásának bontására, soha ne a hálózati kábelnél fogva húzza ki a

- csatlakozódugót. A kábelt mindig a csatlakozódugónál fogva húzza ki.
- Kizárólag megfelelő szigetelőberendezést alkalmazzon: hálózati túlterhelésvédő megszakítót, biztosítékot (a tokból eltávolított csavaros típusú biztosítékot), földzárlatkioldót és védőrelét.
- Az elektromos készüléket szigetelőberendezéssel kell ellátni, amely lehetővé teszi, hogy minden fázison leválassza a készüléket az elektromos hálózatról. A szigetelőberendezésnek legalább 3 mm-es érintkezőtávolsággal kell rendelkeznie.

HASZNÁLAT



FIGYELMEZTETÉS! Sérülés-, égés- és áramütésveszély.

- Az első használat előtt távolítsa el a csomagolóanyagot, a tájékoztató címkéket és a védőfóliát (ha van).
- A készüléket háztartási környezetben használja.
- Ne változtassa meg a készülék műszaki jellemzőit.
- Ellenőrizze, hogy a készülék szellőzőnyílásai nincsenek-e lezárva.
- Működés közben tilos a készüléket felügyelet nélkül hagyni.
- Minden használat után kapcsolja ki a főzőzónákat.
- Soha ne tegyen a főzőzónákra evőeszközöket vagy fedőket. Ezek felforrósodhatnak.
- Ne működtesse a készüléket nedves kézzel, vagy amikor az vízzel érintkezik.
- Ne használja a készüléket munka- vagy tárolófelületként.
- Amennyiben a készülék felülete megrepedt, azonnal válassza le a készüléket az elektromos hálózatról. Ez a lépés az áramütés elkerüléséhez szükséges.
- Amikor az élelmiszert forró olajba helyezi, az olaj kifröccsenhet.



FIGYELMEZTETÉS! Tűz- és robbanásveszély

- A felforrósított zsírok és olajok gyúlékony gőzöket bocsáthatnak ki. Zsírral vagy olajjal való főzéskor tartsa azoktól távol a nyílt lángot és a forró tárgyakat.
- A nagyon forró olaj által kibocsátott gőzök öngyulladását okozhatnak.
- Az ételmaradékot tartalmazó használt olaj az első használatkor alkalmazott hőfoknál alacsonyabb értéken is tüzet okozhat.

- Ne tegyen gyúlékony anyagot vagy gyúlékony anyaggal szennyezett tárgyat a készülékbe, annak közelébe, illetve annak tetejére.



FIGYELMEZTETÉS! A készülék károsodásának veszélye áll fenn.

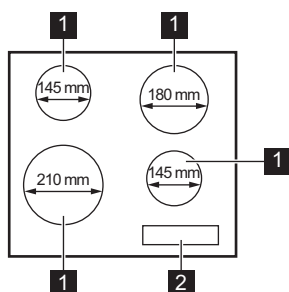
- Ne helyezzen forró főzőedényt a kezelőpanelre.
- Ne helyezzen forró fedőt a főzőlap üvegfelületére.
- Ne hagyja, hogy a főzőedényből elforrjon a folyadék.
- Ügyeljen arra, hogy ne ejtse tárgyat vagy főzőedényt a készülékre. A készülék felülete megsérülhet.
- Üres főzőedénnyel vagy főzőedény nélkül ne kapcsolja be a főzőzónákat.
- Ne tegyen alufóliát a készülékre.
- Az öntöttvasból vagy alumínium öntvényből készült, illetve sérült aljú edények megkarcolhatják az üveg- / üvegkerámia felületet. Az ilyen tárgyakat mindig emelje fel, ha a főzőfelületen odébb szeretné helyezni ezeket.
- A készülék kizárólag ételkészítési célokat szolgál. Tilos bármilyen más célra, például helyiség fűtésére használni.

ÁPOLÁS ÉS TISZTÍTÁS

- Rendszeresen tisztítsa meg a készüléket, hogy elkerülje a felületének rongálódását.

TERMÉKLEÍRÁS

FŐZŐFELÜLET ELRENDEZÉSE



- Kapcsolja ki a készüléket, és hagyja lehűlni, mielőtt megtisztítaná.
- Karbantartás előtt húzza ki a konnektorból a készülék hálózati vezetékét.
- A készülék tisztításához ne használjon vízsugarat vagy gőzt.
- A készüléket puha, nedves ruhával tisztítsa. Csak semleges tisztítószeret használjon. Ne használjon semmilyen súrolószert, súrolószivacsot, oldószert vagy fém tárgyat.

ÁRTALMATLANÍTÁS



FIGYELMEZTETÉS! Sérülés- vagy fulladásveszély.

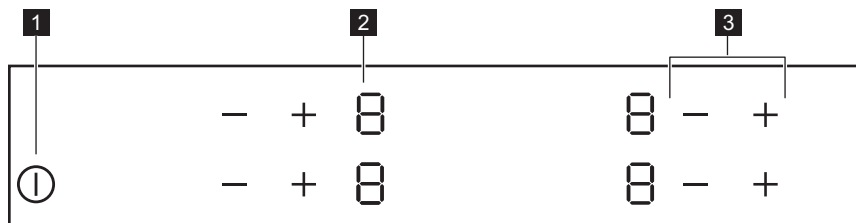
- A készülék megfelelő ártalmatlanítására vonatkozó tájékoztatásért lépjen kapcsolatba a helyi hatóságokkal.
- Válassza le a készüléket az elektromos hálózatról.
- A készülék közelében vágja át a hálózati kábelt, és tegye a hulladékba.

SZERVIZ

- A készülék javítását bízva a márkaszervizre.
- Csak eredeti pótalkatrészeket használjon.

- 1** Főzőzóna
- 2** Kezelőpanel

KEZELŐPANEL ELRENDEZÉS



A készülék üzemeltetéséhez használja az érzékelőmezőket. Kijelzések, visszajelzők és hangok jelzik, hogy mely funkciók működnek.

	Érzékelőmező	Funkció	Megjegyzés
1	ⓘ	BE / KI	A főzőlap be- és kikapcsolása.
2	-	Hőfokbeállítás kijelzése	Jelzi a hőfokbeállítást.
3	+ / -	-	A hőfok beállítása.

HŐFOKBEÁLLÍTÁS KIJEZÉSEI

Kijelző	Megnevezés
0	A főzőzóna ki van kapcsolva.
1 - 9	A főzőzóna működik.
E + számjegy	Üzemzavar lépett fel.
H	Egy főzőzóna még mindig forró (maradékhő).
L	A Gyerekzár funkció működik.
-	A Automatikus kikapcsolás funkció működik.

MARADÉKHŐ VISSZAJELZŐ




FIGYELMEZTETÉS! **H** A maradékhő miatt égési sérülés veszélye áll fenn.

NAPI HASZNÁLAT




FIGYELMEZTETÉS! Olvassa el a „Biztonság” című fejezetet.

BE- ÉS KIKAPCSOLÁS

Érintse meg a  gombot 1 másodpercig a főzőlap be- vagy kikapcsolásához.

AUTOMATIKUS KIKAPCSOLÁS

A funkció automatikusan leállítja a főzőlapot, ha:

- valamennyi főzőzóna ki van kapcsolva,
- nem végzett hőfokbeállítást a főzőlap bekapcsolása után,
- több mint 10 másodpercig valamivel (pl. edény, konyharuha stb.) letakarta a kezelőpanelt, vagy ráöntött valamit. Hangjelzés hallható és kikapcsol főzőlap. Távolítsa el a tárgyat, vagy tisztítsa meg a kezelőpanelt.
- nem állított le egy főzőzónát, illetve nem módosította a hőfokbeállítást. Bizonyos idő után a  szimbólum világitani kezd, és a főzőlap kikapcsol.

A hőfokbeállítás és azon időtartam közötti kapcsolat, melynek elteltével a főzőlap kikapcsol:

Hőfokbeállítás	Az alábbi idő elteltével a főzőlap kikapcsol:
1 - 2	6 óra
3 - 4	5 óra
5	4 óra
6 - 9	1,5 óra

HASZNOS TANÁCSOK ÉS JAVASLATOK







FIGYELMEZTETÉS! Olvassa el a „Biztonság” című fejezetet.

FŐZŐEDÉNY







A főzőedény alja legyen minél vastagabb és laposabb.





A HŐFOKBEÁLLÍTÁS





Érintse meg a  gombot a hőbeállítás növeléséhez. Érintse meg a  gombot a hőbeállítás csökkentéséhez. A főzőzóna kikapcsolásához érintse meg egyszerre a  és  gombot.

GYEREKZÁR

Ez a funkció megakadályozza a főzőlap véletlen üzemeltetését.

A funkció bekapcsolása: indítsa el a főzőlapot a  gombbal. Ne végezzen hőfokbeállítást. Érintse meg 4 másodpercre a két elülső főzőzóna  gombját. A  kijelzés megjelenik. Kapcsolja ki a főzőlapot a  gombbal.

A funkció kikapcsolása: indítsa el a főzőlapot a  gombbal. Ne végezzen hőfokbeállítást. Érintse meg 4 másodpercre a két elülső főzőzóna  gombját. A  kijelzés megjelenik. Kapcsolja ki a főzőlapot a  gombbal.

A funkció hatálytalanítása egyetlen főzési műveletre: indítsa el a főzőlapot a  gombbal. A  kijelzés megjelenik. Érintse meg 4 másodpercre a két elülső főzőzóna  gombját. **Végezze el a hőfokbeállítást 10 másodpercen belül.** Működtetheti a főzőlapot. Amikor a főzőlapot a  gombbal kikapcsolja, a funkció ismét működik.



A zománcozott acél-, illetve az alumínium- vagy rézaljú edények az üvegerámia felület elszíneződését válthatják ki.

PÉLDÁK KÜLÖNBÖZŐ FŐZÉSI ALKALMAZÁSOKRA



A táblázatban szereplő adatok csak útmutatásul szolgálnak.

Hőfokbeállítás	Használat:	Idő (perc)	Tanácsok
1	Főtt ételek melegen tartására.	szűk-ség szerint	Tegyen fedőt a főzőedényre.
1 - 2	Hollandi mártás, olvasztás: vaj, csokoládé, zselatin.	5 - 25	Időnként keverje meg.
1 - 2	Keményítés: könnyű omlott, sült tojás.	10 - 40	Fedővel lefedve készítse.
2 - 3	Rizs és tejalapú ételek főzése, készételek felmelegítése.	25 - 50	A folyadék mennyisége legalább kétszerese legyen a rizsének, a tejet kevergesse főzés közben.
3 - 4	Zöldségek, hal gőzölése, hús párolása.	20 - 45	Adjon hozzá néhány teáskanál folyadékot.
4 - 5	Burgonya párolása.	20 - 60	750 g burgonyához max. ¼ l vizet használjon.
4 - 5	Nagyobb mennyiségű étel, raguk és levesek készítése.	60 - 150	Legfeljebb 3 l folyadék plusz a hozzávalók.
6 - 7	Kímélő sütés: bécsi szelet, borjúhús, cordon bleu, borda, húspogácsa, kolbász, máj, rántás, tojás, palacsinta, fánk.	szűk-ség szerint	Félidőben fordítsa meg.
7 - 8	Erős sütés, burgonyatallér, bélszín, marhaszeletek.	5 - 15	Félidőben fordítsa meg.
9	Víz forralása, tészta kifőzése, hús barnítása (gulyás, serpenyős sülték), burgonya bő olajban sütése.		

ÁPOLÁS ÉS TISZTÍTÁS



FIGYELMEZTETÉS! Olvassa el a „Biztonság” című fejezetet.

ÁLTALÁNOS TUDNIVALÓK

- Minden használat után tisztítsa meg a főzőlapot.
- Mindig olyan főzőedényt használjon, melynek tiszta az alja.
- A felületen megjelenő karcolások vagy sötét foltok nem befolyásolják a főzőlap működését.

- Használjon a főzőlapok tisztításához ajánlott tisztítószert.
- Használjon üvegfelületekhez tervezett speciális kaparóeszközt.

A FŐZŐLAP TISZTÍTÁSA

- **Azonnal távolítsa el:** a megolvadt műanyagot, folpackot, a cukrot, valamint a cukortartalmú ételeket. Ha ezt nem teszi meg, a szennyeződés károsíthatja a főzőlapot. Az égési sérülés megelőzésére körültekintéssel járjon el. Állítsa éles szögben az üvegkerámia

felületre a kaparókést, majd csúsztassa végig a pengét a felületen.

- **Távolítsa el, miután a főzőlap megfelelően lehűlt:** vízkőkarikák, vízgyűrűk, zsírfoltok, fényes, fémes elszíneződések. Nem karcoló tisztítószerrel és megnedvesített ruhával

tisztítsa meg a főzőlapot. A tisztítás után puha ruhával törölje szárazra a főzőlapot.

- **Fényes, fémes elszíneződés eltávolítása:** ecetes vízzel megnedvesített ruhával tisztítsa meg az üvegfelületet.




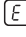
HIBAEHÁRÍTÁS



FIGYELMEZTETÉS! Olvassa el a „Biztonság” című fejezetet.

MIT TEGYEK, HA...

Jelenség	Lehetséges ok	Javítási mód
Nem lehet elindítani vagy üzemeltetni a főzőlapot.	A főzőlap nincs csatlakoztatva az elektromos hálózathoz, vagy csatlakoztatása nem megfelelő.	Ellenőrizze, hogy a főzőlap jól van-e csatlakoztatva az elektromos hálózathoz. Lásd a kapcsolási rajzot.
	Leolvadt a biztosíték.	Ellenőrizze, hogy a biztosíték okozza-e a problémát. Ha a biztosíték többször is leolvad, hívjon szakképzett villanyszerelőt.
		Indítsa el újra a főzőlapot, és 10 másodpercen belül állítsa be a hőfokot.
	Kettő vagy több érzékelőmezőt érintett meg egyszerre.	Egyszerre csak egy érzékelőmezőt érintsen meg.
	Víz- vagy zsírfoltok vannak a kezelőpanelen.	Tisztítsa meg a kezelőpanelt.
Hangjelzés hallható és kikapcsol főzőlap. Amikor a főzőlap kikapcsol, egy hangjelzés hallható.	Letakart egy vagy több érzékelőmezőt.	Vegyen le minden tárgyat az érzékelőmezőkről.
A főzőlap kikapcsol.	Valamit rátett a ① érzékelőmezőre.	Vegyen le minden tárgyat az érzékelőmezőről.
Nem kezd világítani a maradékhő visszajelző.	A főzőzóna még nem forrosodott fel, mert csak rövid ideje van működésben.	Ha a főzőzóna elég ideig működött, és forrónak kellene lennie, forduljon a márkaszervizhez.
Az érzékelőmező felmelegszik.	A főzőedény túl nagy vagy túl közel tette a kezelőpanelhez.	Ha lehetséges, tegye a nagy főzőedényeket a hátsó főzőzónákra.

Jelenség	Lehetséges ok	Javítási mód
A  visszajelző világítani kezd.	Működik az Automatikus ki-kapcsolás.	Kapcsolja ki a főzőlapot, majd kapcsolja be újra.
A  visszajelző világítani kezd.	A gyermekbiztonsági funkció működésben van.	Olvassa el a „Napi használat” című fejezetet.
A  visszajelző és egy szám jelenik meg.	Üzemzavar lépett fel a főzőlapnál.	Húzza ki egy időre a konnektorból a főzőlap hálózati vezetékét. Kapcsolja le a biztosítékot az otthoni elektromos rendszerben. Ezután csatlakoztassa újra a készüléket. Ha a  jel újra megjelenik, hívja a márkaszervizt.

HA NEM TALÁL MEGOLDÁST...

Ha nem talál megoldást egyedül a problémára, forduljon a márkakereskedőhöz vagy a hivatalos szervizközponthoz. Adja meg az adattáblán található adatokat. Szintén adja meg az üvegkerámia háromjegyű kódját (az üvegfelület sarkában látható), valamint a megjelenő hibaüzenetet. Győződjön meg arról, hogy a

főzőlapot megfelelően működtette-e. Ha nem megfelelően üzemeltette a készüléket, a szerviz szerelője vagy az eladó kiszállása nem lesz ingyenes, még a garanciális időszakban sem. A szervizközponttal és a garanciális feltételekkel kapcsolatos tájékoztatást a garanciakönyvben találja meg.

ÜZEMBE HELYEZÉS



FIGYELMEZTETÉS! Olvassa el a „Biztonság” című fejezetet.

A SZERELÉST MEGELŐZŐ TEENDŐK

A főzőlap beszerelése előtt másolja le az adattábláról az alábbi adatokat. Az adattábla a főzőlap alján található.

Sorozatszám

BEÉPÍTHETŐ TŰZHELYLAPOK

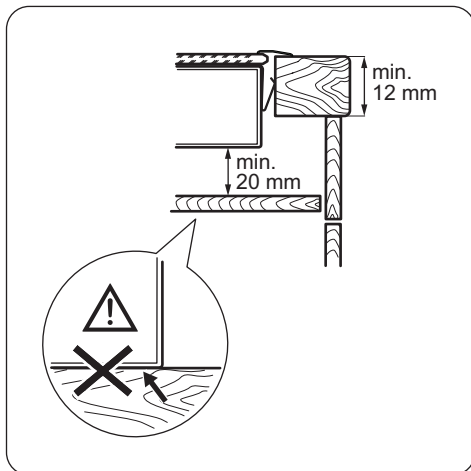
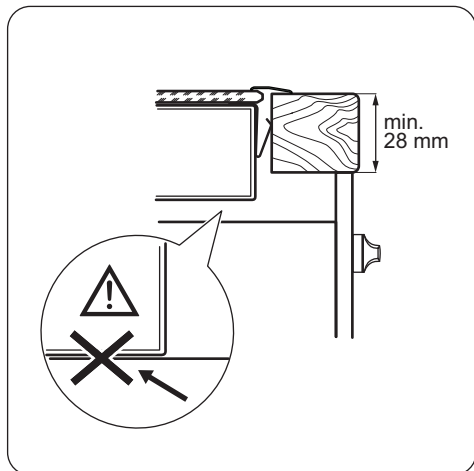
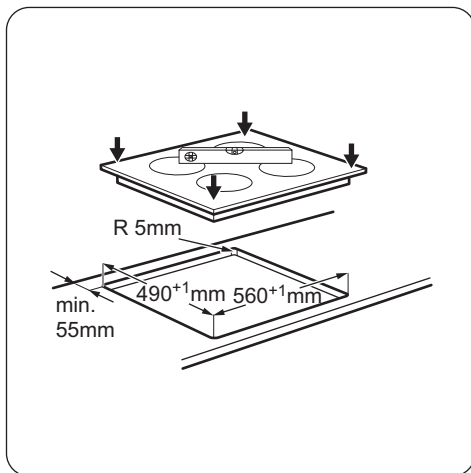
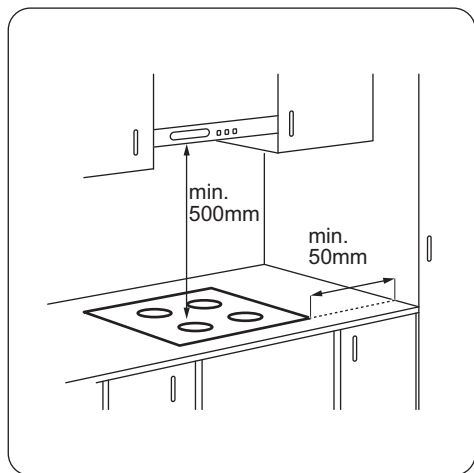
Csak azután használhatja a beépített főzőlapot, miután beszerelte azt a szabványoknak

megfelelő beépített szekrénybe és munkafelületbe.

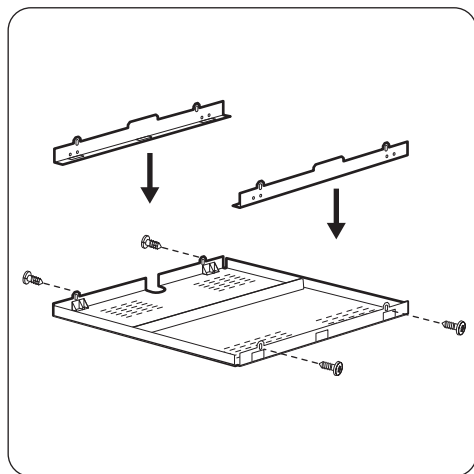
CSATLAKOZÓ VEZETÉK

- A főzőlapot csatlakozó vezetékkel együtt szállítjuk.
- A megsérült hálózati vezetékét cserélje ki az alábbi típusú (vagy ennél nagyobb terhelhetőségű) vezetékre: H05V2V2-F T min. 90 °C. Forduljon a helyi márkaszervizhez.

ÖSSZESZERELÉS



VÉDŐBURKOLAT



Ha védőburkolatot használ (kiegészítő tartozék), a védőpadló közvetlenül a főzőlap alatt nem szükséges. Lehetséges, hogy a védőburkolat bizonyos országokban nem érhető el. Kérjük, keresse fel helyi értékesítőjét.



A védőburkolat nem használható, ha a főzőlapot egy sütő felett helyezi el.

MŰSZAKI ADATOK

ADATTÁBLA

Modell ZEV36340XB
Típus: 58 HAD 54 AO

Sorozatszám:
ZANUSSI

PNC (Termékszám): 949 492 200 00
220 - 240 V 50 - 60 Hz
Gyártási hely: Románia
6.5 kW



FŐZŐZÓNAK JELLEMZŐI

Főzőzóna	Névleges teljesítmény (Max. hőfok-beállítás) [W]	Főzőzóna átmérője [mm]
Bal első	2300	210
Bal hátsó	1200	145
Jobb első	1200	145
Jobb hátsó	1800	180

Az optimális főzési eredmény érdekében olyan főzőedényt használjon, melynek átmérője nem haladja meg a főzőzóna átmérőjét.

ENERGIAHATÉKONYSÁG

TERMÉKISMERTETŐ AZ EU 66/2014 SZERINT

A készülék azonosítójele		ZEV36340XB
Főzőlap típusa		Beépíthető főzőlap
Főzőzónák száma		4
Fűtési technológia		Hősugárzó főzőlap
Kör alakú főzőzónák átmérője (Ø)	Bal első Bal hátsó Jobb első Jobb hátsó	21,0 cm 14,5 cm 14,5 cm 18,0 cm
Energiafogyasztás főzőzónánként (EC electric cooking)	Bal első Bal hátsó Jobb első Jobb hátsó	174,9 Wh / kg 202,3 Wh / kg 202,3 Wh / kg 181,4 Wh / kg
Főzőlap energiafogyasztása (EC electric hob)		190,2 Wh / kg

EN 60350-2 - Household electric cooking appliances - Part 2: Hobs - Methods for measuring performance



ENERGIATAKARÉKOSSÁG

A mindennapos főzés közben energiát takaríthat meg az alábbi ötletek betartásával.

- Víz melegítésekor csak a szükséges vízmennyiséget használja.
- Lehetőség szerint mindig tegyen fedőt a főzőedényre.

- A főzőedényt már bekapcsolás előtt helyezze a főzőzónára.
- Az edényaljak és a főzőzónák átmérőjének mindig meg kell egyezniük.
- A kisebb főzőedényt a kisebb főzőzónára helyezze.
- A főzőedényt a főzőzóna közepére helyezze.
- A maradékhot használja az étel melegen tartásához vagy felolvasztásához.

KÖRNYEZETVÉDELMI TUDNIVALÓK

A  következő jelzéssel ellátott anyagokat hasznosítsa újra. Újrahasznosításhoz tegye a megfelelő konténerekbe a csomagolást. Járuljon hozzá környezetünk és egészségünk védelméhez, és hasznosítsa újra az elektromos és elektronikus hulladékot. A  tiltó

szimbólummal ellátott készüléket ne dobja a háztartási hulladék közé. Juttassa el a készüléket a helyi újrahasznosító telepre, vagy lépjen kapcsolatba a hulladékkezelésért felelős hivatallal.

! INFORMAȚII PRIVIND SIGURANȚA

Înainte de instalarea și de utilizarea aparatului, citiți cu atenție instrucțiunile furnizate. Producătorul nu este responsabil pentru nicio vătămare sau daună rezultată din instalarea sau utilizarea incorectă. Păstrați permanent instrucțiunile într-un loc sigur și accesibil pentru o consultare ulterioară.

SIGURANȚA COPIILOR ȘI A PERSOANELOR VULNERABILE

- Acest aparat poate fi utilizat de copiii cu vârsta mai mare de 8 ani, de persoanele cu capacități fizice, senzoriale sau mentale reduse sau de persoanele fără cunoștințe sau experiență doar sub supraveghere sau după o scurtă instruire care să le ofere informațiile necesare despre utilizarea sigură a aparatului și să le permită să înțeleagă pericolele la care se expun.
- Nu lăsați copiii să se joace cu aparatul.
- Nu lăsați ambalajele la îndemâna copiilor și aruncați-le conform reglementărilor.
- Nu lăsați copiii și animalele să se apropie de aparat atunci când acesta este în funcțiune sau când se răcește. Componentele accesibile sunt fierbinți.
- Dacă aparatul are un dispozitiv de siguranță pentru copii, acesta trebuie activat.
- Copiii nu vor realiza curățarea sau întreținerea realizată de utilizator asupra aparatului fără a fi supravegheați.
- Copiii cu vârsta de maxim 3 ani nu trebuie lăsați niciodată în apropierea acestui aparat atunci când acesta este în funcțiune.

ASPECTE GENERALE PRIVIND SIGURANȚA

- **AVERTISMENT:** Aparatul și părțile accesibile ale acestuia devin fierbinți pe durata utilizării. Aveți grijă să nu atingeți elementele de încălzire. Copiii cu vârsta mai mică de 8 ani nu trebuie lăsați să se apropie de aparat dacă nu sunt supravegheați permanent.

- A nu se folosi aparatul prin intermediul unui cronometru extern sau cu un sistem telecomandat separat.
- **AVERTISMENT:** Gătirea neasistată la plită folosind grăsimi sau ulei poate fi periculoasă și poate provoca un incendiu.
- Nu încercați **NICIODATĂ** să stingeți focul cu apă. Opriiți aparatul și acoperiți flacăra cu un capac sau cu o pătură anti-incendiu.
- **ATENȚIE:** Procesul de gătire trebuie supravegheat. Un proces de gătire pe termen scurt trebuie supravegheat permanent.
- **AVERTISMENT:** Pericol de incendiu: Nu depozitați nimic pe suprafețele de gătit.
- Obiectele de metal, de ex. cuțitele, furculițele, lingurile și capacele nu trebuie puse pe suprafața plitei, deoarece se pot înfierbânta.
- Nu folosiți un aparat de curățat cu abur pentru a curăța aparatul.
- Dacă suprafața ceramică / de sticlă este crăpată, opriiți aparatul pentru a evita riscul de electrocutare.
- În cazul în care cablul de alimentare este deteriorat, acesta trebuie înlocuit de producător, de un service autorizat sau de persoane cu o calificare similară pentru a se evita pericolul.
- **AVERTISMENT:** Folosiți doar oprite realizate de producătorul aparatului de gătit sau indicate de producătorul aparatului în instrucțiunile de utilizare ca fiind adecvate sau opritele incluse în aparat. Utilizarea unor oprite neadecvate poate produce accidente.

INSTRUCȚIUNI DE SIGURANȚĂ

INSTALAREA



AVERTISMENT! Doar o persoană calificată trebuie să instaleze acest aparat.

- Îndepărtați toate ambalajele.
- Dacă aparatul este deteriorat, nu îl instalați sau utilizați.

- Urmați instrucțiunile de instalare furnizate împreună cu aparatul.
- Respectați distanțele minime față de alte aparate și corpuri de mobilier.
- Aveți întotdeauna grijă când mutați aparatul deoarece acesta este greu. Folosiți întotdeauna mănuși de protecție și încălțăminte închisă.

- Închideți etanș suprafețele tăiate cu un agent de etanșare pentru ca umezeala să nu umfle materialul.
- Protejați partea de jos a aparatului de abur și umezeală.
- Nu așezați aparatul lângă o ușă sau sub o fereastră. Astfel, vasele fierbinți de pe aparat nu vor cădea atunci când ușa sau fereastra va fi deschisă.
- Dacă aparatul este așezat deasupra unor sertare, verificați dacă spațiul dintre partea de jos a aparatului și sertarul de sus este suficient pentru a permite circulația aerului.
- Baza aparatului poate deveni fierbinte. Instalați sub aparat un panou de separare ignifug pentru a preveni accesarea bazei acestuia.

CONEXIUNEA ELECTRICĂ



AVERTISMENT! Pericol de incendiu și electrocutare.

- Toate conexiunile electrice trebuie realizate de către un electrician calificat.
- Aparatul trebuie legat la o priză cu împământare.
- Înainte de a efectua orice tip de operație, asigurați-vă că ați deconectat aparatul de la sursa de curent.
- Verificați dacă informațiile de natură electrică, specificate pe plăcuța cu datele tehnice, corespund cu cele ale sursei de tensiune. În caz contrar, contactați un electrician.
- Verificați dacă aparatul a fost instalat corect. Cablurile de alimentare electrică și ștecherule (dacă există) slăbite sau incorecte pot să provoace încălzirea excesivă a terminalului.
- Folosiți un cablu adecvat pentru alimentarea electrică.
- Nu permiteți încălcirea cablurilor electrice.
- Verificați dacă este instalată protecția la electrocutare.
- Folosiți o clemă pentru reducerea tensionării cablului.
- Nu lăsați cablul de alimentare sau ștecherul (dacă există) să atingă aparatul fierbinte sau vase fierbinți atunci când conectați aparatul la prizele din vecinătate
- Nu folosiți prize multiple și cabluri prelungitoare.
- Procedați cu atenție pentru a nu deteriora ștecherul (dacă există) sau cablul de alimentare electrică. Contactați Centrul nostru de service autorizat sau un electrician pentru a schimba un cablu de alimentare deteriorat.
- Protecția la electrocutare a pieselor aflate sub tensiune și izolate trebuie fixată astfel încât să

nu permită scoaterea ei fără folosirea unor unelte.

- Introduceți ștecherul în priză numai după încheierea procedurii de instalare. Asigurați accesul la priză după instalare.
- Dacă priza de curent prezintă jocuri, nu conectați ștecherul.
- Nu trageți de cablul de alimentare pentru a scoate din priză aparatul. Trageți întotdeauna de ștecher.
- Folosiți doar dispozitive de izolare adecvate: întreprătoare pentru protecția liniei, siguranțe (siguranțe înfiletabile scoase din suport), contactori și declanșatori la protecția de împământare.
- Instalația electrică trebuie să fie prevăzută cu un dispozitiv de izolare, care să vă permită să deconectați aparatul de la rețea la toți polii. Dispozitivul izolator trebuie să aibă o deschidere între contacte de cel puțin 3 mm.

UTILIZARE



AVERTISMENT! Pericol de vătămare, arsuri și electrocutare.

- Scoateți toate ambalajele, etichetele și foliile de protecție (dacă există) înainte de prima utilizare.
- Utilizați acest aparat într-un mediu casnic.
- Nu modificați specificațiile acestui aparat.
- Nu blocați fantele de ventilație.
- Nu lăsați aparatul nesupravegheat în timpul funcționării.
- După fiecare utilizare, opriți zona de gătit.
- Nu puneți tacâmuri sau capace de oale pe zonele de gătit. Acestea pot deveni fierbinți.
- Nu acționați aparatul având mâinile umede sau când acesta este în contact cu apa.
- Nu utilizați aparatul ca suprafață de lucru sau ca loc de depozitare.
- Dacă suprafața aparatului este crăpată, deconectați imediat aparatul de la rețeaua electrică. Procedați astfel pentru a preveni electrocutarea.
- Când puneți alimente în ulei fierbinte, pot să sară stropi.



AVERTISMENT! Pericol de incendiu și explozie

- Grăsimile și uleiul, atunci când sunt încălzite, pot elibera vapori inflamabili. Țineți flăcările sau obiectele încălzite departe de grăsimi și uleiuri atunci când gătiți.
- Vaporii pe care îi eliberează uleiul foarte fierbinte pot să se aprindă spontan.

- Uleiul folosit, care conține resturi de mâncare, poate lua foc la temperaturi mai mici decât uleiul care este utilizat pentru prima dată.
- Produsele inflamabile sau obiectele umezite cu produse inflamabile nu trebuie introduse în aparat, nici puse adiacent sau deasupra acestuia.



AVERTISMENT! Pericol de deteriorare a aparatului.

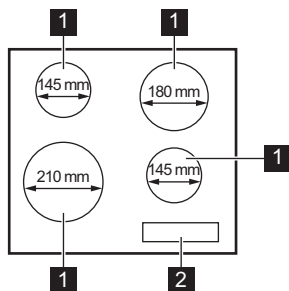
- Nu țineți vase pe panoul de comandă.
- Nu puneți un capac fierbinte pe suprafața de sticlă a plitei.
- Nu permiteți evaporarea completă a lichidului din vase.
- Procedați cu atenție pentru a nu lăsa obiecte sau vase să cadă pe aparat. Suprafața poate fi deteriorată.
- Nu activați zonele de gătit dacă pe acestea nu se află vase sau vasele sunt goale.
- Nu puneți folie din aluminiu pe aparat.
- Vasele realizate din fontă, aluminiu sau cu bazele deteriorate pot zgâria suprafața din sticlă / vitroceramică. Ridicați întotdeauna aceste obiecte atunci când trebuie să le mutați pe plita de gătit.
- Acest aparat poate fi utilizat numai pentru gătit. Nu trebuie utilizat în alte scopuri, de exemplu pentru încălzirea camerei.

ÎNGRIJIREA ȘI CURĂȚAREA

- Curățați regulat aparatul pentru a preveni deteriorarea materialului de la suprafață.

DESCRIEREA PRODUSULUI

CONFIGURAȚIA PLITEI DE GĂTIT



- Înainte de curățare, opriți cuptorul și lăsați-l să se răcească.
- Scoateți aparatul din priză înainte de a efectua operațiile de întreținere.
- Nu folosiți apă pulverizată și abur pentru curățarea aparatului.
- Curățați aparatul cu o lavetă moale, umedă. Utilizați numai detergenți neutri. Nu folosiți niciun produs abraziv, burete abraziv, solvent sau obiect metalic.

GESTIONAREA DEȘEURILOR DUPĂ ÎNCHEIEREA CICLULUI DE VIAȚĂ AL APARATULUI



AVERTISMENT! Pericol de vătămare sau sufocare.

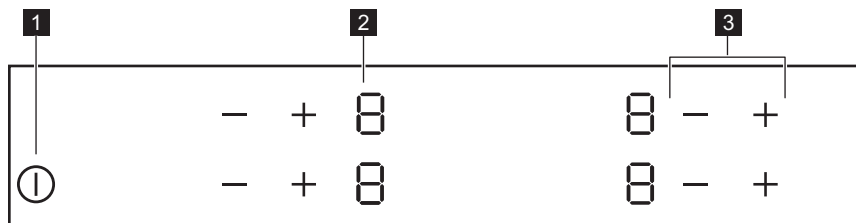
- Contactați autoritatea locală pentru informații privind aruncarea adecvată a acestui aparat.
- Deconectați aparatul de la sursa de alimentare electrică.
- Tăiați cablul de alimentare electrică chiar de lângă aparat și aruncați-l.

SERVICE

- Pentru a repara aparatul contactați un Centru de service autorizat.
- Utilizați numai piese de schimb originale.

- 1** Zonă de gătit
- 2** Panou de comandă

CONFIGURAȚIA PANOULUI DE COMANDĂ



Folosiți câmpurile cu senzori pentru controlul aparatului. Afișajele, indicatoarele și semnalele sonore indică funcțiile active.

	Câmp cu senzor	Funcție	Comentariu
1	ⓘ	PORNIT / SFARSIT	Pentru activarea și dezactivarea plitei.
2	-	Afișajul nivelului de căldură	Pentru a afișa nivelul de căldură.
3	+ / -	-	Pentru a seta nivelul de căldură.

AFIȘAJELE NIVELURILOR DE CĂLDURĂ

Afișaj	Descriere
0	Zona de gătit este dezactivată.
1 - 9	Zona de gătit funcționează.
E + cifră	Există o defecțiune.
H	O zonă de gătit este încă fierbinte (căldură reziduală).
L	Dispozitiv de siguranță pentru copii funcționează.
-	Funcția Oprire automată este în desfășurare.

INDICATOR DE CĂLDURĂ REZIDUALĂ



AVERTISMENT!  Pericol de arsuri din cauza căldurii reziduale.

UTILIZAREA ZILNICĂ



AVERTISMENT! Consultați capitolele privind siguranța.

ACTIVAREA ȘI DEZACTIVAREA

Atingeți timp de 1 secundă pentru a activa sau dezactiva plita.

OPRIRE AUTOMATĂ

Funcția dezactivează automat plita dacă:

- toate zonele de gătit sunt dezactivate,
- nu setați nivelul de căldură după activarea plitei,
- ați vărsat ceva sau ați pus ceva pe panoul de comandă pentru mai mult de 10 secunde (o tigaie, o lavetă etc.). Este emis un semnal acustic și plita se dezactivează. Îndepărtați obiectul sau curățați panoul de comandă.
- nu dezactivați o zonă de gătit sau nu modificați nivelul de căldură. După un timp se aprinde , iar plita se dezactivează.

Relația între nivelul de căldură și durata după care plita se dezactivează:

Nivel de căldură	Plita se dezactivează după
1 - 2	6 ore
3 - 4	5 ore
5	4 ore

Nivel de căldură	Plita se dezactivează după
6 - 9	1,5 ore

NIVELUL DE CĂLDURĂ

Atingeți pentru a crește nivelul de căldură.

Atingeți pentru a reduce nivelul de căldură.

Atingeți și în același timp pentru a dezactiva zona de gătit.

DISPOZITIV DE SIGURANȚĂ PENTRU COPII

Această funcție împiedică utilizarea accidentală a plitei.

Pentru a activa funcția: activați plita cu . Nu

setați nivelul de căldură. Atingeți de la cele două zone de gătit din față timp de 4 secunde.

se aprinde. Dezactivați plita cu .

Pentru a dezactiva funcția: activați plita cu .

Nu setați nivelul de căldură. Atingeți de la cele două zone de gătit din față timp de 4

secunde. se aprinde. Dezactivați plita cu .

Pentru a anula funcția pentru doar o singură gătire: activați plita cu . se aprinde.

Atingeți de la cele două zone de gătit din față timp de 4 secunde. **Reglați nivelul de căldură în decurs de 10 secunde.** Puteți utiliza plita. Când dezactivați plita cu , funcția este activă din nou.

INFORMAȚII ȘI SFATURI



AVERTISMENT! Consultați capitolele privind siguranța.

VASUL DE GĂTIT



Baza vasului trebuie să fie cât mai groasă și cât mai plată.



Vesela din oțel emailat sau cu fund din aluminiu sau cupru poate duce la modificarea culorii suprafeței vitroceramice.

EXEMPLE DE GĂTIT



Datele din tabel sunt doar orientative.

Nivel de căldură	Utilizare pentru:	Durată (min)	Recomandări
1	Menținerea la cald a alimentelor găsite.	conform necesităților	Puneți un capac pe vas.
1 - 2	Sos olandez, topit: unt, ciocolată, gelatină.	5 - 25	Amestecați din când în când.
1 - 2	Solidificare: omlete pufoase, ouă ochiuri.	10 - 40	Gătiți cu capacul pus.
2 - 3	Fierberea înăbușită a orezului și a mâncărilor care conțin lapte, încălzirea alimentelor preparate.	25 - 50	Adăugați minim de două ori mai mult lichid decât orez, amestecați în timpul gătitului mâncărilor care conțin lapte.
3 - 4	Pentru a găti la aburi legume, pește, carne.	20 - 45	Adăugați câteva linguri de lichid.
4 - 5	Cartofi gătiți la abur.	20 - 60	Utilizați maxim ¼ l apă pentru 750 g de cartofi.
4 - 5	Gătirea unor cantități mai mari de alimente, tocane și supe.	60 - 150	Până la 3 l lichid plus ingrediente.
6 - 7	Prăjire ușoară: escalop, cordon bleu de vițel, șnițele, chiftele, cârnați, ficat, roux, ouă, clătite, gogoși.	conform necesităților	Întoarceți la jumătatea duratei de gătit.
7 - 8	Crochete de cartofi, mușchiuleț, cotlete, bine făcute.	5 - 15	Întoarceți la jumătatea duratei de gătit.
9	Pentru a fierbe apă, paste, pentru a prăji carnea la suprafață (gulaș, friptură înăbușită), pentru a prăji intens cartofi-pai.		

ÎNGRIJIREA ȘI CURĂȚAREA



AVERTISMENT! Consultați capitolele privind siguranța.

INFORMAȚII CU CARACTER GENERAL

- Curățați plita după fiecare întrebuințare.
- Întotdeauna utilizați vase de gătit cu fundul curat.
- Zgârieturile sau petele închise la culoare de pe suprafața plitei nu au niciun efect asupra modului de funcționare al plitei.
- Folosiți un agent de curățare special, adecvat pentru suprafața plitei.
- Folosiți o racletă specială pentru sticlă.

CURĂȚAREA PLITEI



- **Înlăturați imediat:** plasticul topit, foliile din plastic, zahărul și alimentele cu zahăr. În caz contrar, murdăria poate deteriora plita. Aveți grijă să nu vă ardeți. Deplasați oblic racleta specială pe suprafața vitrată, la un unghi mare și îndepărtați resturile de pe suprafață.
- **Eliminați după ce plita s-a răcit suficient:** depuneri de calcar, pete de apă și de grăsime, decolorări metalice strălucitoare. Curățați plita cu o lavetă umedă și un detergent ne-abraziv. După curățare, ștergeți plita cu o lavetă moale.
- **Îndepărtați decolorarea metalică lucioasă:** folosiți o soluție cu apă și oțet și curățați suprafața de sticlă cu o lavetă umedă.



DEPANARE



AVERTISMENT! Consultați capitolele privind siguranța.

CE TREBUIE FĂCUT DACĂ...

Problemă	Cauză posibilă	Soluție
Plita nu poate fi pornită sau utilizată.	Plita nu este conectată la o sursă electrică sau este conectată incorect.	Verificați dacă plita este conectată corect la priza electrică. Consultați diagrama de conectare.
	Siguranța este arsă.	Verificați dacă siguranța este cauza defecțiunii. Dacă siguranțele se ard în mod repetat, adresați-vă unui electrician calificat.
		Activați plita din nou și setați nivelul de căldură în mai puțin de 10 secunde.
	Ați atins 2 sau mai multe câmpuri cu senzor simultan.	Atingeți doar un câmp cu senzor.
	Pe panoul de comandă este apă sau acesta este acoperit cu stropi de grăsime.	Ștergeți panoul de comandă.
Este emis un semnal acustic și plita se dezactivează. Atunci când plita se dezactivează este emis un semnal acustic.	Ați pus un obiect pe unul sau mai multe câmpuri cu senzor.	Îndepărtați obiectul de pe câmpurile cu senzor.
Plita se dezactivează.	Ați pus un obiect pe câmpul cu senzor ①.	Îndepărtați obiectul de pe câmpul cu senzor.
Indicatorul căldurii reziduale nu se aprinde.	Zona nu este fierbinte pentru că a fost utilizată numai o scurtă perioadă de timp.	Dacă zona a funcționat suficient de mult pentru a fi fierbinte, contactați un Centru de service autorizat.
Câmpurile cu senzor se înfierbântă.	Vasul este prea mare sau l-ați pus prea aproape de butoane.	Puneți vasele mari pe zonele din spate, dacă este posibil.
 se aprinde.	Oprirea automată este activă.	Dezactivați plita și activați-o din nou.
 se aprinde.	Funcția Dispozitiv de siguranță pentru copii este activă.	Consultați capitolul „Utilizarea zilnică”.

Problemă	Cauză posibilă	Soluție
Este afișat  și un număr.	Plita prezintă o eroare.	Deconectați un timp plita de la sursa de alimentare electrică. Deconectați siguranța de la sistemul electric al locuinței. Reconectați. Dacă simbolul  reappare, contactați un Centru de service autorizat.

DACĂ NU GĂSIȚI O SOLUȚIE...

Dacă nu puteți găsi singur o soluție la problemă, adresați-vă comerciantului sau unui Centru de service autorizat. Furnizați informațiile de pe plăcuța cu date tehnice. Menționați și codul format din trei caractere pentru vitroceramică (se află în colțul suprafeței de sticlă) și mesajul de eroare care apare. Verificați dacă ați utilizat plita

corect. În caz contrar, trebuie să plătiți intervenția tehnicianului de la centrul de service sau a comerciantului, chiar și în perioada de garanție. Instrucțiunile cu privire la centrele de service și condițiile de garanție se găsesc în broșura de garanție.

INSTALAREA



AVERTISMENT! Consultați capitolele privind siguranța.

ÎNAINTEA INSTALĂRII

Înainte de instalarea plitei, notați informațiile de mai jos aflate pe plăcuța cu date tehnice. Plăcuța cu datele tehnice se află pe partea inferioară a plitei.

Numărul de serie

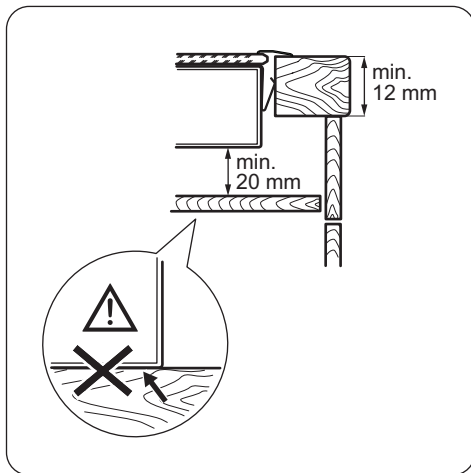
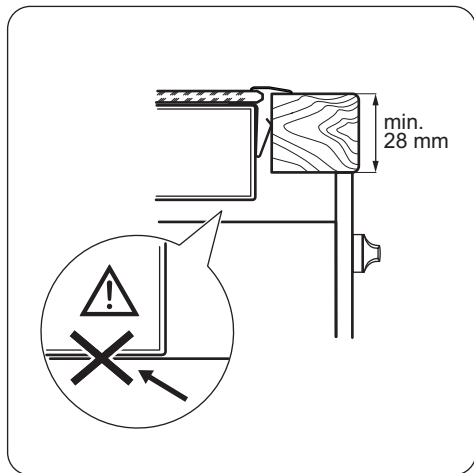
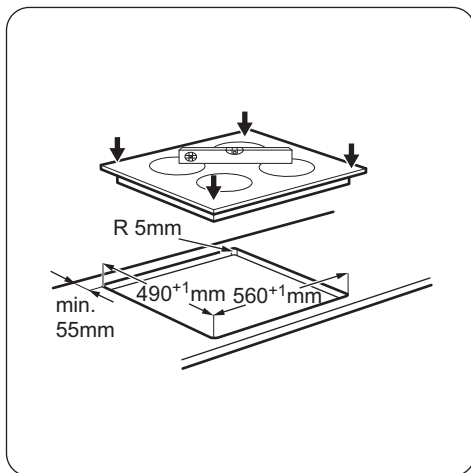
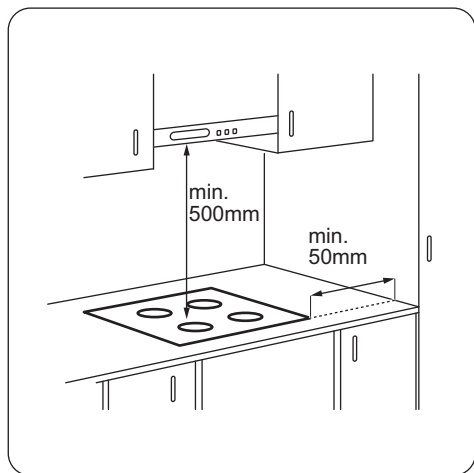
PLITELE ÎNCORPORATE

Utilizați plite încorporate numai după ce asamblați plita în unități de mobilier și suprafețe de lucru ce corespund standardelor.

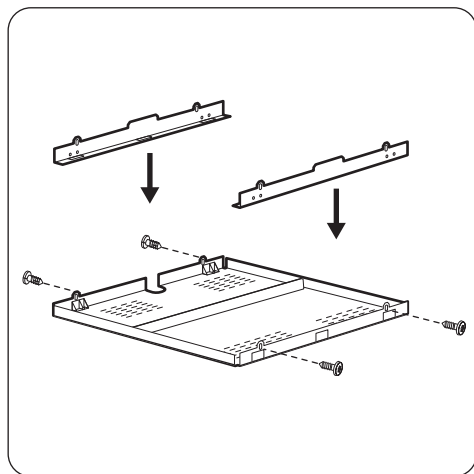
CABLUL DE CONECTARE

- Plita este furnizată cu un cablu de conectare.
- Pentru a înlocui cablul de alimentare deteriorat folosiți următorul tip de cablu de alimentare (sau varianta superioară): H05V2V2-F T min 90°C. Adresați-vă Centrului de service local.

ASAMBLAREA



CUTIA DE PROTECȚIE



Dacă folosiți o cutie de protecție (accesoriu suplimentar), nu este necesară podeaua de protecție direct sub plită. Cutia de protecție nu este disponibilă în toate țările. Contactați furnizorul.



Nu puteți folosi cutia de protecție dacă instalați plita deasupra unui cuptor.

DATE TEHNICE

PLĂCUȚĂ CU DATE TEHNICE

Model ZEV36340XB
Tip 58 HAD 54 AO

Nr. ser.
ZANUSSI

PNC 949 492 200 00
220 - 240 V 50 - 60 Hz
Fabricat în România
6,5 kW



SPECIFICAȚIILE ZONELOR DE GĂTIT

Zonă de gătit	Putere nominală (nivel maxim de căldură) [W]	Diametrul zonei de gătit [mm]
Stânga față	2300	210
Stânga spate	1200	145
Dreapta față	1200	145
Dreapta spate	1800	180

Pentru rezultate optime la gătire, folosiți vase care nu sunt mai mari decât diametrul zonei de gătit.

EFICIENȚĂ ENERGETICĂ

INFORMAȚII DESPRE PRODUS ÎN CONFORMITATE CU EU 66/2014

Identificarea modelului		ZEV36340XB
Tipul plitei		Plită încorporată
Numărul de zone de gătit		4
Tehnologia de încălzire		Radiator
Diametrul zonelor de gătit circulare (Ø)	Stânga față Stânga spate Dreapta față Dreapta spate	21,0 cm 14,5 cm 14,5 cm 18,0 cm
Consumul de energie per zonă de gătit (EC electric cooking)	Stânga față Stânga spate Dreapta față Dreapta spate	174,9 Wh / kg 202,3 Wh / kg 202,3 Wh / kg 181,4 Wh / kg
Consumul de energie al plitei (EC electric hob)		190,2 Wh / kg

EN 60350-2 - Household electric cooking appliances - Part 2: Hobs - Methods for measuring performance


ECONOMISIREA ENERGIEI


Puteți economisi energia în timpul gătitului zilnic dacă respectați recomandările de mai jos.

- Atunci când încălziți apă, folosiți doar cantitatea necesară.
- Dacă este posibil, puneți întotdeauna capace pe vase.

- Înainte de a activa zona de gătit, puneți un vas pe aceasta.
- Baza vasului trebuie să aibă același diametru cu zona de gătit.
- Puneți vase mici pe zone de gătit mici.
- Puneți vasul direct pe centrul zonei de gătit.
- Pentru a păstra alimentele calde sau a le topi folosiți căldura reziduală.

INFORMAȚII PRIVIND MEDIUL

Reciclați materialele marcate cu simbolul .
Pentru a recicla ambalajele, acestea trebuie puse în containerele corespunzătoare. Ajutați la protejarea mediului și a sănătății umane și la reciclarea deșeurilor din aparatele electrice și

electrocasnice. Nu aruncați aparatele marcate cu acest simbol  împreună cu deșeurile menajere. Returnați produsul la centrul local de reciclare sau contactați administrația orașului dvs.

WWW.ZANUSSI.COM/SHOP



CE

867328606-A-222016